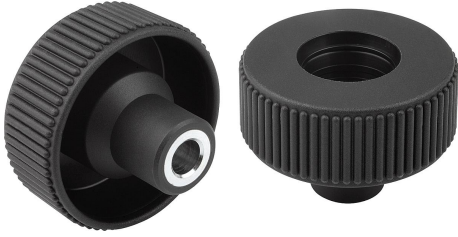


## Tırtıllı çarklar, Form E, konumlandırma burçlu, kapaksız

### Ürün açıklaması/Ürün resimleri

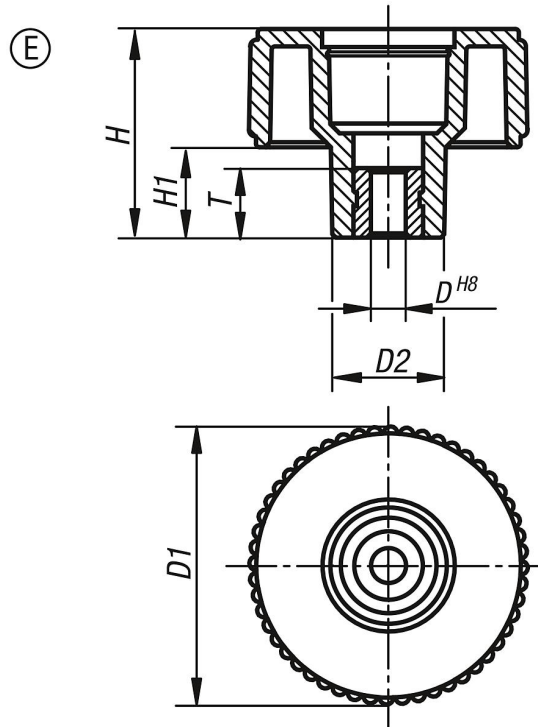


### Açıklama

**Malzeme:**  
Termoplastik, siyah gri.  
Burç: çelik 5.8.

**Model:**  
Çelik, mavi pasifleştirilmiş.

### Çizimler



### Ürnlere genel bakış

#### Tırtıllı çarklar, Form E, konumlandırma burçlu, kapaksız

Sipariş numarası	Form	D	D1	D2	H	H1	T
K0260.3106	E	6	40	16,5	30	13	10
K0260.3208	E	8	50	18	35	15	14
K0260.3310	E	10	63	22	40	17	14