

El arkları, DIN 950, alüminyum, ark kolsuz

Ürün açıklaması/Ürün resimleri



Açıklama

Malzeme:

El arkı: alüminyum.

Model:

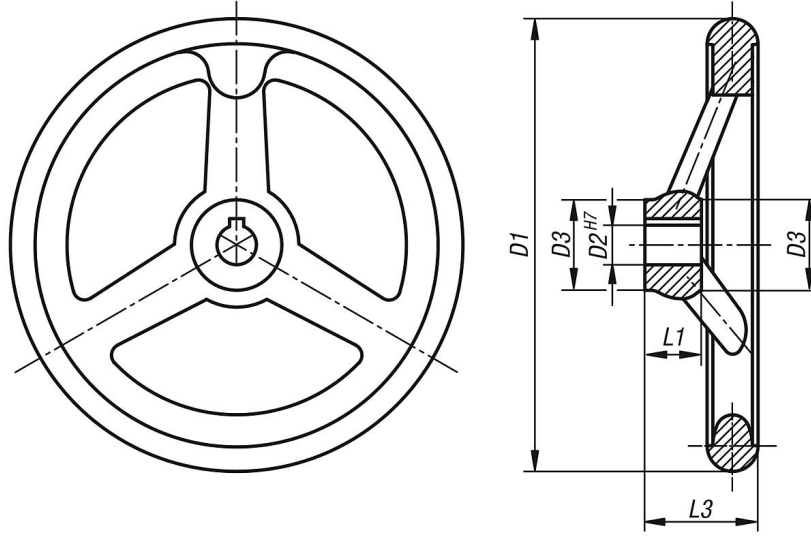
ark emberi: Tornalanmış ve polisajlı.

Talep üzerine:

İçten dört köşeli göbek veya plastik kaplamalı el arkları.

El çarkları, DIN 950, alüminyum, çark kolsuz

Çizimler



Ürünlere genel bakış

| Sipariş numarası | Tip 1 | D1 | D2 | D3 | L1 | L3 | B3 | T | Kol sayısı |
|------------------|-------------------|-----|------|----|----|----|----|------|------------|
| K0160.0080X10 | geçme delik | 80 | 10H7 | 25 | 16 | 29 | - | - | 3 |
| K0160.0080X12 | geçme delik | 80 | 12H7 | 25 | 16 | 29 | - | - | 3 |
| K0160.0100X10 | geçme delik | 100 | 10H7 | 29 | 17 | 33 | - | - | 3 |
| K0160.0100X12 | geçme delik | 100 | 12H7 | 29 | 17 | 33 | - | - | 3 |
| K0160.0125X12 | geçme delik | 125 | 12H7 | 31 | 18 | 36 | - | - | 3 |
| K0160.0125X14 | geçme delik | 125 | 14H7 | 31 | 18 | 36 | - | - | 3 |
| K0160.0140X14 | geçme delik | 140 | 14H7 | 36 | 19 | 39 | - | - | 3 |
| K0160.0140X16 | geçme delik | 140 | 16H7 | 36 | 19 | 39 | - | - | 3 |
| K0160.0160X14 | geçme delik | 160 | 14H7 | 36 | 20 | 40 | - | - | 3 |
| K0160.0160X16 | geçme delik | 160 | 16H7 | 36 | 20 | 40 | - | - | 3 |
| K0160.0180X16 | geçme delik | 180 | 16H7 | 37 | 22 | 43 | - | - | 3 |
| K0160.0180X18 | geçme delik | 180 | 18H7 | 37 | 22 | 43 | - | - | 3 |
| K0160.0200X18 | geçme delik | 200 | 18H7 | 43 | 24 | 45 | - | - | 3 |
| K0160.0200X22 | geçme delik | 200 | 22H7 | 43 | 24 | 45 | - | - | 3 |
| K0160.0250X22 | geçme delik | 250 | 22H7 | 49 | 28 | 50 | - | - | 5 |
| K0160.0250X26 | geçme delik | 250 | 26H7 | 49 | 28 | 50 | - | - | 5 |
| K0160.0315X26 | geçme delik | 315 | 26H7 | 54 | 33 | 56 | - | - | 5 |
| K0160.0315X30 | geçme delik | 315 | 30H7 | 54 | 33 | 56 | - | - | 5 |
| K0160.0400X30 | geçme delik | 400 | 30H7 | 65 | 38 | 63 | - | - | 5 |
| K0160.0400X34 | geçme delik | 400 | 34H7 | 65 | 38 | 63 | - | - | 5 |
| K0160.0500X34 | geçme delik | 500 | 34H7 | 79 | 45 | 72 | - | - | 5 |
| K0160.0500X40 | geçme delik | 500 | 40H7 | 79 | 45 | 72 | - | - | 5 |
| K0160.1080X10 | yivli geçme delik | 80 | 10H7 | 25 | 16 | 29 | 3 | 11,4 | 3 |
| K0160.1080X12 | yivli geçme delik | 80 | 12H7 | 25 | 16 | 29 | 4 | 13,8 | 3 |
| K0160.1100X10 | yivli geçme delik | 100 | 10H7 | 29 | 17 | 33 | 3 | 11,4 | 3 |
| K0160.1100X12 | yivli geçme delik | 100 | 12H7 | 29 | 17 | 33 | 4 | 13,8 | 3 |
| K0160.1125X12 | yivli geçme delik | 125 | 12H7 | 31 | 18 | 36 | 4 | 13,8 | 3 |
| K0160.1125X14 | yivli geçme delik | 125 | 14H7 | 31 | 18 | 36 | 5 | 16,3 | 3 |
| K0160.1140X14 | yivli geçme delik | 140 | 14H7 | 36 | 19 | 39 | 5 | 16,3 | 3 |
| K0160.1140X16 | yivli geçme delik | 140 | 16H7 | 36 | 19 | 39 | 5 | 18,3 | 3 |
| K0160.1160X14 | yivli geçme delik | 160 | 14H7 | 36 | 20 | 40 | 5 | 16,3 | 3 |
| K0160.1160X16 | yivli geçme delik | 160 | 16H7 | 36 | 20 | 40 | 5 | 18,3 | 3 |
| K0160.1180X16 | yivli geçme delik | 180 | 16H7 | 37 | 22 | 43 | 5 | 18,3 | 3 |
| K0160.1180X18 | yivli geçme delik | 180 | 18H7 | 37 | 22 | 43 | 6 | 20,8 | 3 |
| K0160.1200X18 | yivli geçme delik | 200 | 18H7 | 43 | 24 | 45 | 6 | 20,8 | 3 |
| K0160.1200X22 | yivli geçme delik | 200 | 22H7 | 43 | 24 | 45 | 6 | 24,8 | 3 |
| K0160.1250X22 | yivli geçme delik | 250 | 22H7 | 49 | 28 | 50 | 6 | 24,8 | 5 |
| K0160.1250X26 | yivli geçme delik | 250 | 26H7 | 49 | 28 | 50 | 8 | 29,3 | 5 |
| K0160.1315X26 | yivli geçme delik | 315 | 26H7 | 54 | 33 | 56 | 8 | 29,3 | 5 |

El arkları, DIN 950, alüminyum, ark kolsuz

Ürönlere genel bakış

| Sipariş numarası | Tip 1 | D1 | D2 | D3 | L1 | L3 | B3 | T | Kol sayısı |
|------------------|-------------------|-----|------|----|----|----|----|------|------------|
| K0160.1315X30 | yivli geme delik | 315 | 30H7 | 54 | 33 | 56 | 8 | 33,3 | 5 |
| K0160.1400X30 | yivli geme delik | 400 | 30H7 | 65 | 38 | 63 | 8 | 33,3 | 5 |
| K0160.1400X34 | yivli geme delik | 400 | 34H7 | 65 | 38 | 63 | 10 | 37,3 | 5 |
| K0160.1500X34 | yivli geme delik | 500 | 34H7 | 79 | 45 | 72 | 10 | 37,3 | 5 |
| K0160.1500X40 | yivli geme delik | 500 | 40H7 | 79 | 45 | 72 | 12 | 43,3 | 5 |