

El arkları, DIN 950, alüminyum, sabit ark kolu

Ürün açıklaması/Ürün resimleri



Açıklama

Malzeme:

El arkı: alüminyum.

Sabit ark kolu: alüminyum, aks parçası elik, perdahlı.

Döndürülebilir ark kolu: alüminyum, aks parçası elik, galvaniz kaplama ve mavi pasifleştirilmiş.

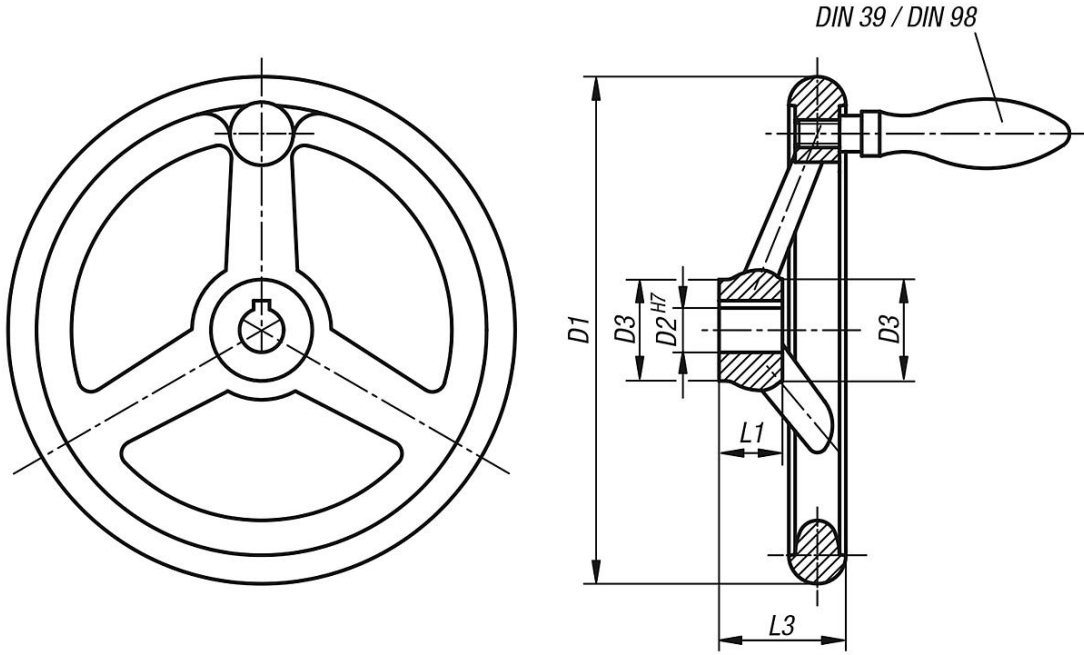
Model:

ark emberi: Tornalanmış ve polisajlı.

Talep üzerine:

İçten dört köşeli göbek veya plastik kaplamalı el arkları.

Çizimler



Ürönlere genel bakış

Sipariş numarası	Tip 1	D1	D2	D3	L1	L3	B3	T	Kol sayısı	Sabit ark kolu DIN 39 Form E
K0160.2080X10	geçme delik	80	10H7	25	16	29	-	-	3	ø16 x M6 x 50
K0160.2080X12	geçme delik	80	12H7	25	16	29	-	-	3	ø16 x M6 x 50
K0160.2100X10	geçme delik	100	10H7	29	17	33	-	-	3	ø16 x M6 x 50
K0160.2100X12	geçme delik	100	12H7	29	17	33	-	-	3	ø16 x M6 x 50
K0160.2125X12	geçme delik	125	12H7	31	18	36	-	-	3	ø20 x M8 x 64
K0160.2125X14	geçme delik	125	14H7	31	18	36	-	-	3	ø20 x M8 x 64
K0160.2140X14	geçme delik	140	14H7	36	19	39	-	-	3	ø20 x M8 x 64
K0160.2140X16	geçme delik	140	16H7	36	19	39	-	-	3	ø20 x M8 x 64
K0160.2160X14	geçme delik	160	14H7	36	20	40	-	-	3	ø25 x M10 x 80
K0160.2160X16	geçme delik	160	16H7	36	20	40	-	-	3	ø25 x M10 x 80

El arkları, DIN 950, alüminyum, sabit ark kolu

Ürönlere genel bakış

Sipariş numarası	Tip 1	D1	D2	D3	L1	L3	B3	T	Kol sayısı	Sabit ark kolu DIN 39 Form E
K0160.2180X16	geme delik	180	16H7	37	22	43	-	-	3	ø25 x M10 x 80
K0160.2180X18	geme delik	180	18H7	37	22	43	-	-	3	ø25 x M10 x 80
K0160.2200X18	geme delik	200	18H7	43	24	45	-	-	3	ø25 x M10 x 80
K0160.2200X22	geme delik	200	22H7	43	24	45	-	-	3	ø25 x M10 x 80
K0160.2250X22	geme delik	250	22H7	49	28	50	-	-	5	ø32 x M12 x 100
K0160.2250X26	geme delik	250	26H7	49	28	50	-	-	5	ø32 x M12 x 100
K0160.2315X26	geme delik	315	26H7	54	33	56	-	-	5	ø32 x M12 x 100
K0160.2315X30	geme delik	315	30H7	54	33	56	-	-	5	ø32 x M12 x 100
K0160.2400X30	geme delik	400	30H7	65	38	63	-	-	5	ø36 x M16 x 112
K0160.2400X34	geme delik	400	34H7	65	38	63	-	-	5	ø36 x M16 x 112
K0160.2500X34	geme delik	500	34H7	79	45	72	-	-	5	ø36 x M16 x 112
K0160.2500X40	geme delik	500	40H7	79	45	72	-	-	5	ø36 x M16 x 112
K0160.3080X10	yivli geme delik	80	10H7	25	16	29	3	11,4	3	ø16 x M6 x 50
K0160.3080X12	yivli geme delik	80	12H7	25	16	29	4	13,8	3	ø16 x M6 x 50
K0160.3100X10	yivli geme delik	100	10H7	29	17	33	3	11,4	3	ø16 x M6 x 50
K0160.3100X12	yivli geme delik	100	12H7	29	17	33	4	13,8	3	ø16 x M6 x 50
K0160.3125X12	yivli geme delik	125	12H7	31	18	36	4	13,8	3	ø20 x M8 x 64
K0160.3125X14	yivli geme delik	125	14H7	31	18	36	5	16,3	3	ø20 x M8 x 64
K0160.3140X14	yivli geme delik	140	14H7	36	19	39	5	16,3	3	ø20 x M8 x 64
K0160.3140X16	yivli geme delik	140	16H7	36	19	39	5	18,3	3	ø20 x M8 x 64
K0160.3160X14	yivli geme delik	160	14H7	36	20	40	5	16,3	3	ø25 x M10 x 80
K0160.3160X16	yivli geme delik	160	16H7	36	20	40	5	18,3	3	ø25 x M10 x 80
K0160.3180X16	yivli geme delik	180	16H7	37	22	43	5	18,3	3	ø25 x M10 x 80
K0160.3180X18	yivli geme delik	180	18H7	37	22	43	6	20,8	3	ø25 x M10 x 80
K0160.3200X18	yivli geme delik	200	18H7	43	24	45	6	20,8	3	ø25 x M10 x 80
K0160.3200X22	yivli geme delik	200	22H7	43	24	45	6	24,8	3	ø25 x M10 x 80
K0160.3250X22	yivli geme delik	250	22H7	49	28	50	6	24,8	5	ø32 x M12 x 100
K0160.3250X26	yivli geme delik	250	26H7	49	28	50	8	29,3	5	ø32 x M12 x 100
K0160.3315X26	yivli geme delik	315	26H7	54	33	56	8	29,3	5	ø32 x M12 x 100
K0160.3315X30	yivli geme delik	315	30H7	54	33	56	8	33,3	5	ø32 x M12 x 100
K0160.3400X30	yivli geme delik	400	30H7	65	38	63	8	33,3	5	ø36 x M16 x 112
K0160.3400X34	yivli geme delik	400	34H7	65	38	63	10	37,3	5	ø36 x M16 x 112
K0160.3500X34	yivli geme delik	500	34H7	79	45	72	10	37,3	5	ø36 x M16 x 112
K0160.3500X40	yivli geme delik	500	40H7	79	45	72	12	43,3	5	ø36 x M16 x 112