

## Disk tipi el arkları, alüminyum, silindirik ark kolsuz

### Ürün açıklaması/Ürün resimleri



#### Açıklama

##### Malzeme:

Disk tipi el arkı: alüminyum.

##### Model:

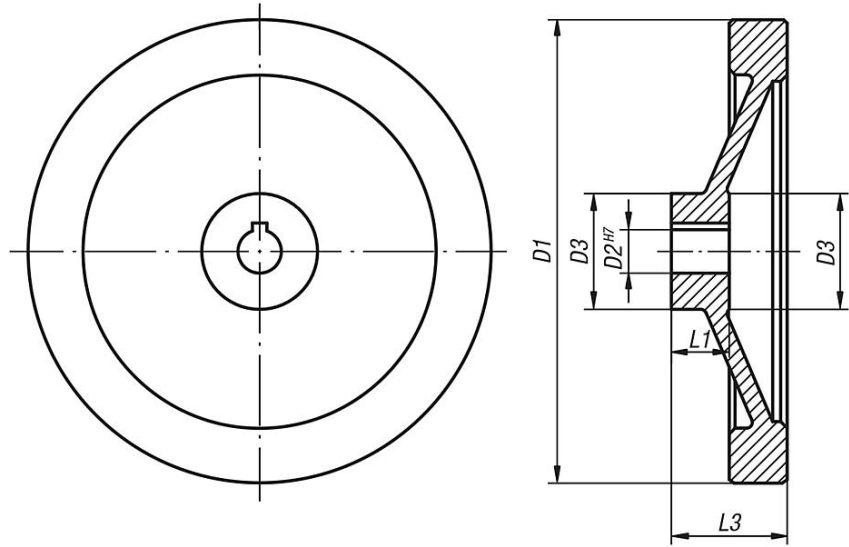
ark emberi: Tornalanmış ve polisajlı.

##### Talep üzerine:

İçten dört köşeli göbek veya plastik kaplamalı disk tipi el arkları.

### Çizimler

silindirik ark kolsuz



### Ürönlere genel bakış

Sipariş numarası	Tip 1	D1	D2	D3	L1	L3	B3	T
K0161.0080X10	geme delik	80	10H7	26	16	31	-	-
K0161.0080X12	geme delik	80	12H7	26	16	31	-	-
K0161.0100X10	geme delik	100	10H7	31	17	34	-	-
K0161.0100X12	geme delik	100	12H7	31	17	34	-	-
K0161.0125X12	geme delik	125	12H7	30	18	37	-	-
K0161.0125X14	geme delik	125	14H7	30	18	37	-	-
K0161.0140X14	geme delik	140	14H7	34	19	34	-	-
K0161.0140X15	geme delik	140	15H7	34	19	34	-	-
K0161.0160X15	geme delik	160	15H7	40	20	40	-	-
K0161.0160X16	geme delik	160	16H7	40	20	40	-	-
K0161.0200X18	geme delik	200	18H7	50	24	46	-	-
K0161.0200X20	geme delik	200	20H7	50	24	46	-	-
K0161.0250X22	geme delik	250	22H7	50	28	49	-	-
K0161.0250X24	geme delik	250	24H7	50	28	49	-	-
K0161.1080X10	yivli geme delik	80	10H7	26	16	31	3	11,4
K0161.1080X12	yivli geme delik	80	12H7	26	16	31	4	13,8
K0161.1100X10	yivli geme delik	100	10H7	31	17	34	3	11,4

**Disk tipi el arkları, alüminyum, silindirik ark kolsuz****Ürönlere genel bakış**

Sipariş numarası	Tip 1	D1	D2	D3	L1	L3	B3	T
K0161.1100X12	yivli geçme delik	100	12H7	31	17	34	4	13,8
K0161.1125X12	yivli geçme delik	125	12H7	30	18	37	4	13,8
K0161.1125X14	yivli geçme delik	125	14H7	30	18	37	5	16,3
K0161.1140X14	yivli geçme delik	140	14H7	34	19	34	5	16,3
K0161.1140X15	yivli geçme delik	140	15H7	34	19	34	5	17,3
K0161.1160X15	yivli geçme delik	160	15H7	40	20	40	5	17,3
K0161.1160X16	yivli geçme delik	160	16H7	40	20	40	5	18,3
K0161.1200X18	yivli geçme delik	200	18H7	50	24	46	6	20,8
K0161.1200X20	yivli geçme delik	200	20H7	50	24	46	6	22,8
K0161.1250X22	yivli geçme delik	250	22H7	50	28	49	6	24,8
K0161.1250X24	yivli geçme delik	250	24H7	50	28	49	8	27,3