

2 kollu el çarkları, alüminyum, düz çark çemberi, sabit silindirik çark kolu

Ürün açıklaması/Ürün resimleri



Açıklama

Malzeme:

Kollu el çarkı: alüminyum.

Silindirik çark kolu: Duroplast PF 31-DIN 7708, siyah. Aks parçası: çelik, galvaniz kaplama.

Model:

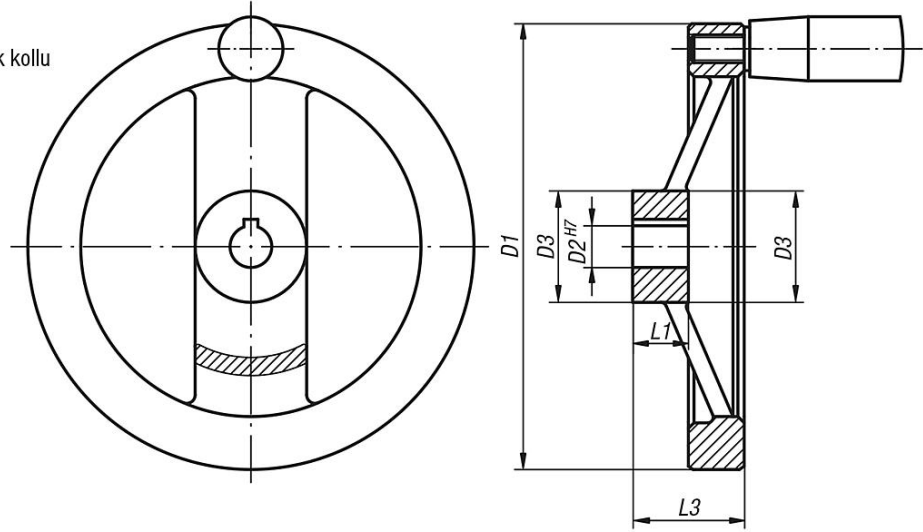
Çark çemberi: Tornalanmış ve polisajlı.

Talep üzerine:

İçten dört köşeli göbek veya plastik kaplamalı kollu el çarkları.

Çizimler

sabit silindirik çark kolu



Ürünlere genel bakış

Sipariş numarası	Tip 1	D1	D2	D3	L1	L3	B3	T	Sabit silindirik çark kolu
K0162.2080X10	geçme delik	80	10H7	24	16	28	-	-	ø18 x M6 x 40
K0162.2080X12	geçme delik	80	12H7	24	16	28	-	-	ø18 x M6 x 40
K0162.2100X10	geçme delik	100	10H7	26	17	33	-	-	ø18 x M6 x 40
K0162.2100X12	geçme delik	100	12H7	26	17	33	-	-	ø18 x M6 x 40
K0162.2125X12	geçme delik	125	12H7	31	18	33,5	-	-	ø21 x M8 x 50
K0162.2125X14	geçme delik	125	14H7	31	18	33,5	-	-	ø21 x M8 x 50
K0162.2160X14	geçme delik	160	14H7	40	20	39	-	-	ø26 x M10 x 80
K0162.2160X16	geçme delik	160	16H7	40	20	39	-	-	ø26 x M10 x 80
K0162.2200X18	geçme delik	200	18H7	42	24	45	-	-	ø26 x M10 x 80
K0162.2200X20	geçme delik	200	20H7	42	24	45	-	-	ø26 x M10 x 80
K0162.2250X22	geçme delik	250	22H7	48	28	51	-	-	ø28 x M12 x 90
K0162.2250X26	geçme delik	250	26H7	48	28	51	-	-	ø28 x M12 x 90
K0162.3080X10	yivli geçme delik	80	10H7	24	16	28	3	11,4	ø18 x M6 x 40
K0162.3080X12	yivli geçme delik	80	12H7	24	16	28	4	13,8	ø18 x M6 x 40

2 kollu el arkları, alüminyum, düz ark emberi, sabit silindirik ark kolu

Ürönlere genel bakış

Sipariş numarası	Tip 1	D1	D2	D3	L1	L3	B3	T	Sabit silindirik ark kolu
K0162.3100X10	yivli geme delik	100	10H7	26	17	33	3	11,4	ø18 x M6 x 40
K0162.3100X12	yivli geme delik	100	12H7	26	17	33	4	13,8	ø18 x M6 x 40
K0162.3125X12	yivli geme delik	125	12H7	31	18	33,5	4	13,8	ø21 x M8 x 50
K0162.3125X14	yivli geme delik	125	14H7	31	18	33,5	5	16,3	ø21 x M8 x 50
K0162.3160X14	yivli geme delik	160	14H7	40	20	39	5	16,3	ø26 x M10 x 80
K0162.3160X16	yivli geme delik	160	16H7	40	20	39	5	18,3	ø26 x M10 x 80
K0162.3200X18	yivli geme delik	200	18H7	42	24	45	6	20,8	ø26 x M10 x 80
K0162.3200X20	yivli geme delik	200	20H7	42	24	45	6	22,8	ø26 x M10 x 80
K0162.3250X22	yivli geme delik	250	22H7	48	28	51	6	24,8	ø28 x M12 x 90
K0162.3250X26	yivli geme delik	250	26H7	48	28	51	8	29,3	ø28 x M12 x 90