

Disk tipi el çarkları, döndürülebilir kolları, Form D, hazır delikli

Ürün açıklaması/Ürün resimleri



Açıklama

Malzeme:

Duroplast PF 31, siyah.

Göbek: nikel kaplama çelik.

Döndürülebilir tutumak, çelik parçalar nikel kaplama.

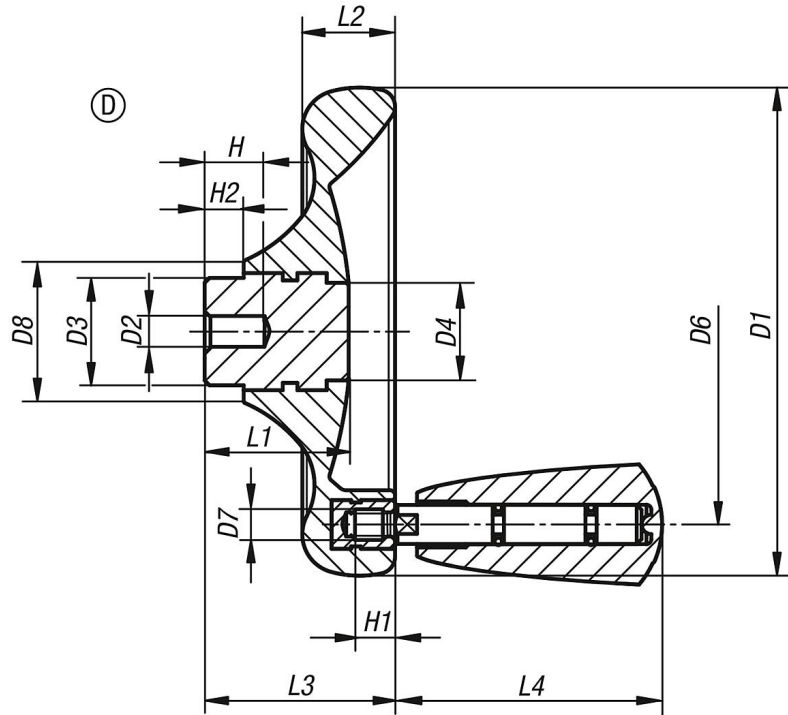
Model:

yüksek parlaklıkta polisajlı.

Bilgi:

El çarkı monte edilmemiş kol ile teslim edilir.

Çizimler



Ürünlere genel bakış

Sipariş numarası	Form	Form modeli	Malzeme, çelik parçalar	D1	D2	D3	D4	D6	D7	D8	H	H1	H2	L1	L2	L3	L4
K0164.0100X06	D	hazır delikli	çelik	100	6	22	20	79	M6	29	12	9	8	29,5	19	39	54,7
K0164.0125X08	D	hazır delikli	çelik	125	8	26	21	101	M6	34	15	9	8	34	24	46	54,7
K0164.0140X08	D	hazır delikli	çelik	140	8	30	25	110	M8	39	16	12	8	38,5	27	52	82,2
K0164.0160X10	D	hazır delikli	çelik	160	10	33	30	128	M8	43	20	12	8	41,3	30,1	57	82,2

