

Disk tipi el çarkları, döndürülebilir kolları, çelik parçalar paslanmaz çelik, Form E, geçme delikli

Ürün açıklaması/Ürün resimleri



Açıklama

Malzeme:

Duroplast PF 31, siyah.

Göbek: Paslanmaz çelik 1.4305, kaplamasız.

Döndürülebilir tutamak: paslanmaz çelik 1.4305, kaplamasız.

Model:

yüksek parlaklıkta polisajlı.

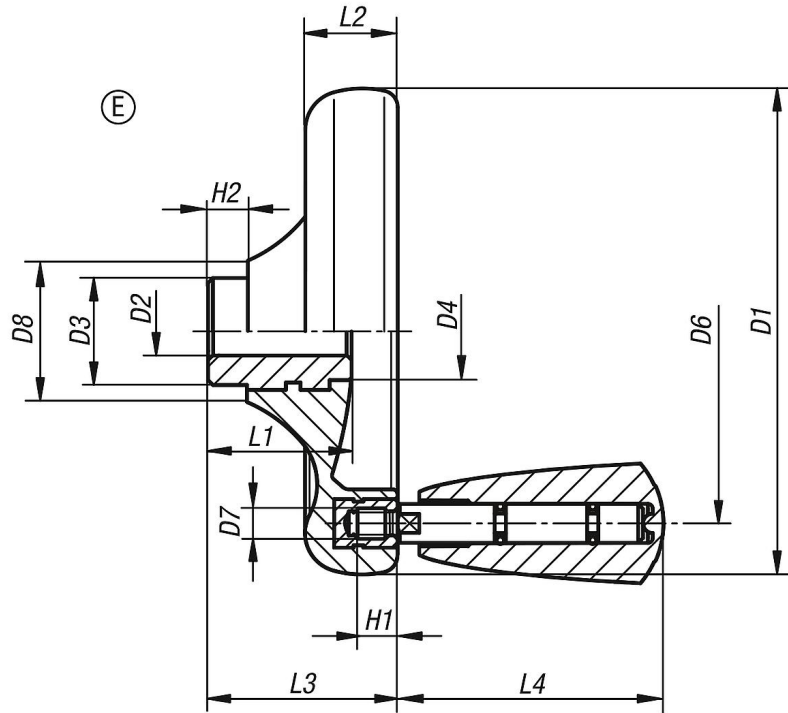
Bilgi:

El çarkı monte edilmemiş kol ile teslim edilir.

Talep üzerine:

Başka geçme delikleri.

Çizimler



Ürünlere genel bakış

Sipariş numarası	Form	Form modeli	Malzeme, çelik parçalar	D1	D2	D3	D4	D6	D7	D8	H1	H2	L1	L2	L3	L4
K0164.3100X10	E	geçme delikli	paslanmaz çelik 1.4305	100	10H7	22	20	79	M6	29	9	8	29,5	19	39	54,7
K0164.3125X12	E	geçme delikli	paslanmaz çelik 1.4305	125	12H7	26	21	101	M6	34	9	8	34	24	46	54,7
K0164.3140X14	E	geçme delikli	paslanmaz çelik 1.4305	140	14H7	30	25	110	M8	39	12	8	38,5	27	52	82,2
K0164.3160X16	E	geçme delikli	paslanmaz çelik 1.4305	160	16H7	33	30	128	M8	43	12	8	41,3	30,1	57	82,2
K0164.3160X18	E	geçme delikli	paslanmaz çelik 1.4305	160	18H7	33	30	128	M8	43	12	8	41,3	30,1	57	82,2

**Disk tipi el arkları, döndürülebilir kollu, elik paralar paslanmaz elik,
Form E, geme delikli**
Ürönlere genel bakış
