

Disk tipi el çarkları, kolsuz, burç paslanmaz çelik, Form D, hazır delikli

Ürün açıklaması/Ürün resimleri



Açıklama

Malzeme:

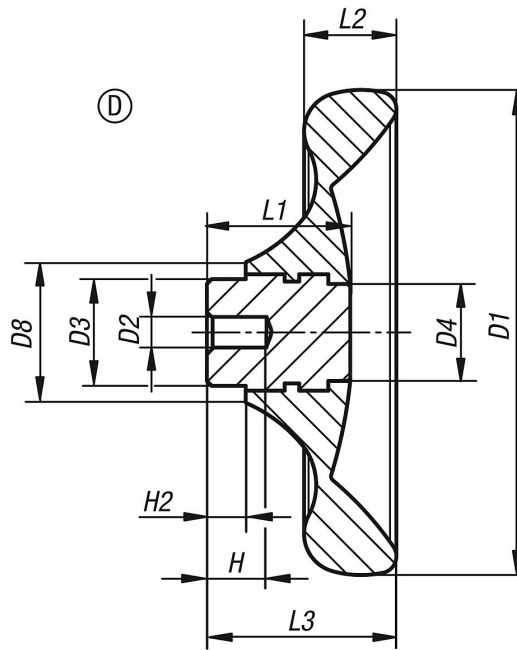
Duroplast PF 31, siyah.

Göbek: paslanmaz çelik 1.4305, kaplamasız.

Model:

yüksek parlaklıkta polisajlı.

Çizimler



Ürünlere genel bakış

Sipariş numarası	Tip 1	Form	D1	D2	D3	D4	D8	H	H2	L1	L2	L3
K0165.2100X06	hazır delikli	D	100	6	22	20	29	12	8	29,5	19	39
K0165.2125X08	hazır delikli	D	125	8	26	21	34	15	8	34	24	46
K0165.2140X08	hazır delikli	D	140	8	30	25	39	16	8	38,5	27	52
K0165.2160X10	hazır delikli	D	160	10	33	30	43	20	8	41,3	30,1	57

