

Kendinden ayarlanan destekler, Form C, dıştan dişli, yassı küre, düz

Ürün açıklaması/Ürün resimleri



Açıklama

Malzeme:

Gövde: Islah çeliği, Küre: Rulman çeliği 1.2067.

Model:

Gövde: Temperlenmiş ve fosfat kaplamalı.

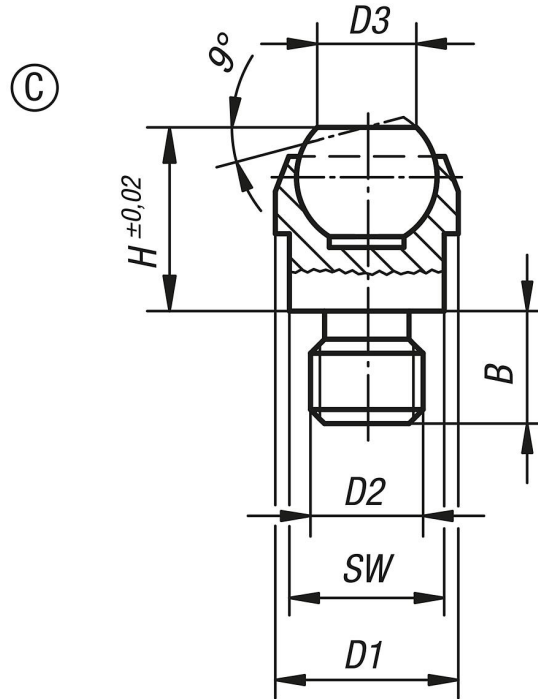
Küre: Sertleştirilmiş.

Bilgi:

Kendinden ayarlanan destekler, düzenek yapımında dayanak, destek ve baskı parçaları olarak görev görür.

Küre burulmaya karşı emniyete alınmıştır.

Çizimler



Ürünlere genel bakış

Sipariş numarası	Form	B	D1	D2	D3	H	Bilya ø	SW	Yük kapasitesi maks. kN (sadece statik yükte)
K0282.108	C	8	13	M8	7,2	13	10	11	10
K0282.110	C	10	20	M10	10,5	18	16	17	25
K0282.112	C	12	20	M12	10,5	18	16	17	25
K0282.116	C	16	30	M16	20	27	25	27	90
K0282.120	C	20	50	M20	34,5	35	40	41	165

Kendinden ayarlanan destekler, Form C, dıřtan diřli, yassı kre, dz

rnlere genel bakıř
