

# Arka taraftan vidalamak için geniş rondelalı yuvarlak paslanmaz çelik köprü tutamaklar

Ürün açıklaması/Ürün resimleri



## Açıklama

### Malzeme:

Köprü tutamak: paslanmaz çelik 1.4305.

Tespitleme malzemesi 1.4301.

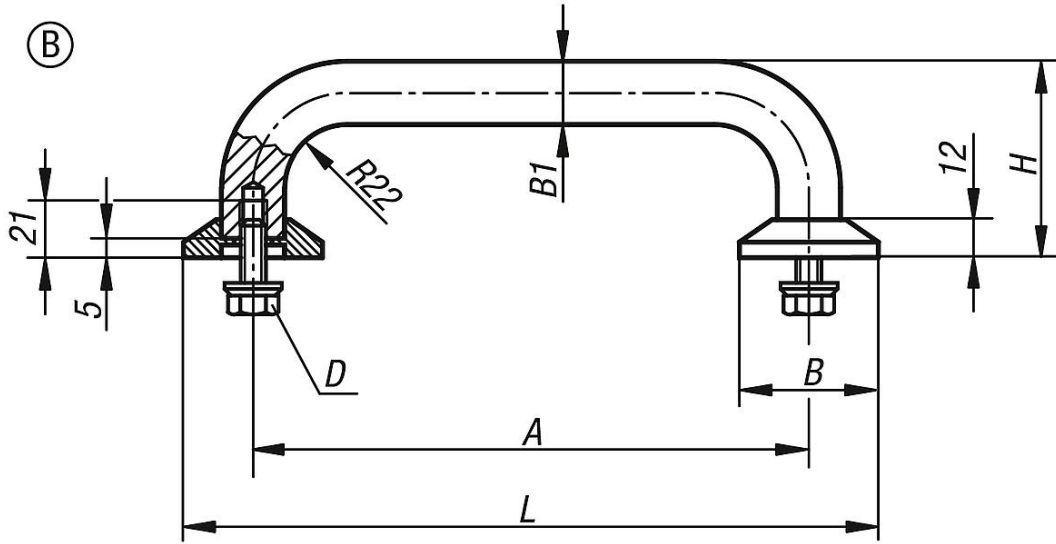
### Model:

arka taraftan vidalama için.

### Bilgi:

Paslanmaz çelik köprü tutamaklar, özellikle azami yüklenebilirlik ve yüksek kimyasal veya korozif dayanıklılık gerektiren teknik alanlar için uygundur.

## Çizimler



## Ürünlere genel bakış

### Köprü tutamaklar, paslanmaz çelik

Sipariş numarası	Form	A	B	B1	D	H	L	Taşıma kapasitesi N
K0215.2002	B	200	50	20	M8	75	250	1000
K0215.2502	B	250	50	20	M8	75	300	1000