

Plastik saplı alüminyum köprü tutamaklar

Ürün açıklaması/Ürün resimleri

19"



Açıklama

Malzeme:

Tutamak kolu: alüminyum.

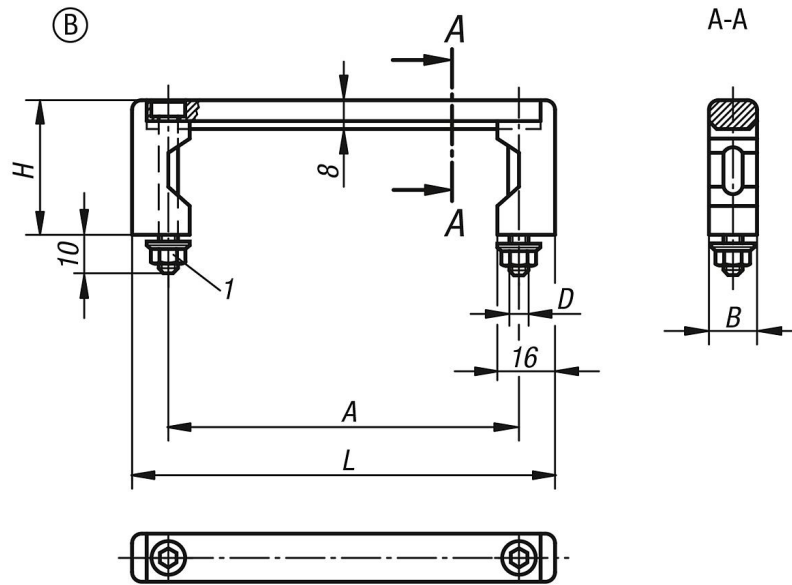
Tutamak ayağı: cam küre takviyeli poliamid.

Model:

Tutamak ayağı: mat ve doğal renkli veya siyah eloksallı kaplama.

Tutamak kolu: hassas yapılı yarı mat, siyah.

Çizimler



Ürünlere genel bakış

Genel amaçlı cihaz tutamakları

Sipariş numarası	Form	Ana gövde rengi	A	B	D	H	L	Taşıma kapasitesi N
K0216.055101	B	siyah	55	12	M5	40	75	1000
K0216.088101	B	siyah	88	12	M5	40	108	1000
K0216.100101	B	siyah	100	12	M5	40	120	1000
K0216.120101	B	siyah	120	12	M5	40	140	1000
K0216.180101	B	siyah	180	12	M5	40	200	1000
K0216.235101	B	siyah	235	12	M5	40	255	1000
K0216.055103	B	doğal	55	12	M5	40	75	1000
K0216.088103	B	doğal	88	12	M5	40	108	1000
K0216.100103	B	doğal	100	12	M5	40	120	1000
K0216.120103	B	doğal	120	12	M5	40	140	1000

Plastik saplı alüminyum köprü tutamaklar

Ürünlere genel bakış

Sipariş numarası	Form	Ana gövde rengi	A	B	D	H	L	Taşıma kapasitesi N
K0216.180103	B	doğal	180	12	M5	40	200	1000
K0216.235103	B	doğal	235	12	M5	40	255	1000