

Plastik saplı alüminyum boru tutamaklar, form B

Ürün açıklaması/Ürün resimleri



Açıklama

Malzeme:

Bağlantı borusu: alüminyum EN AW-6060.

Tutamak ayağı: cam küre takviyeli poliamid.

Model:

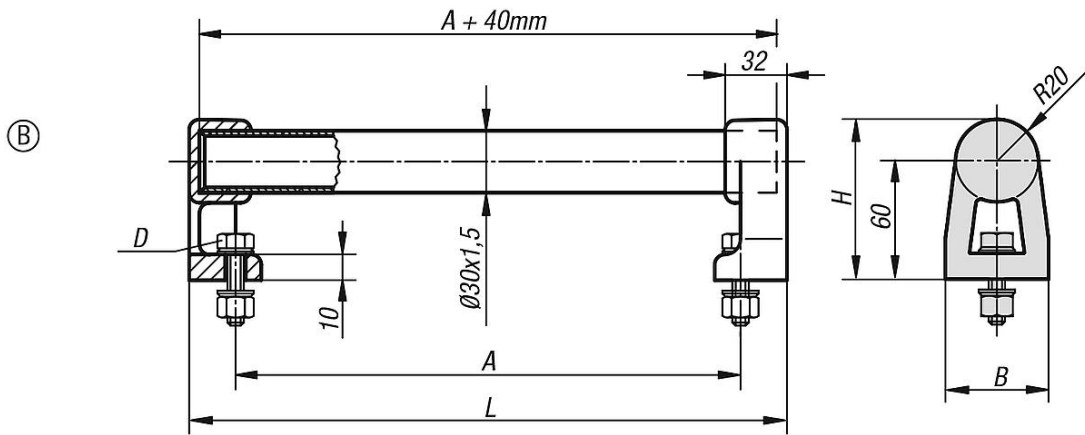
Bağlantı borusu doğal renkli eloksal kaplama veya tırtıllı plastik kaplamalı, siyah.

Bilgi:

Tutamak ayakları, boru yuvası alanında 2 veya 4 üç köşeli PVC profiller ile donatılmıştır. Bağlantı borusunun bastırılması sırasında profiller sıyrılır ve borunun sağlam oturmasını sağlar.

Siyah galvaniz kaplama tespitleme civataları ve de uygun rondelalar ve somunlar teslimat kapsamına dahildir.

Çizimler



Ürünlere genel bakış

Boru tutamaklar

Sipariş numarası	Ana gövde rengi	Form	A	B	D	H	L	Taşıma kapasitesi N
K0223.150303	doğal	B	150	48	M8x25	80	200	1000
K0223.200303	doğal	B	200	48	M8x25	80	250	1000
K0223.300303	doğal	B	300	48	M8x25	80	350	1000
K0223.400303	doğal	B	400	48	M8x25	80	450	1000
K0223.500303	doğal	B	500	48	M8x25	80	550	1000
K0223.150302	siyah	B	150	48	M8x25	80	200	1000
K0223.200302	siyah	B	200	48	M8x25	80	250	1000
K0223.300302	siyah	B	300	48	M8x25	80	350	1000
K0223.400302	siyah	B	400	48	M8x25	80	450	1000
K0223.500302	siyah	B	500	48	M8x25	80	550	1000

