

## Köprü tutamaklar: Çelik, yuvarlak

### Ürün açıklaması/Ürün resimleri



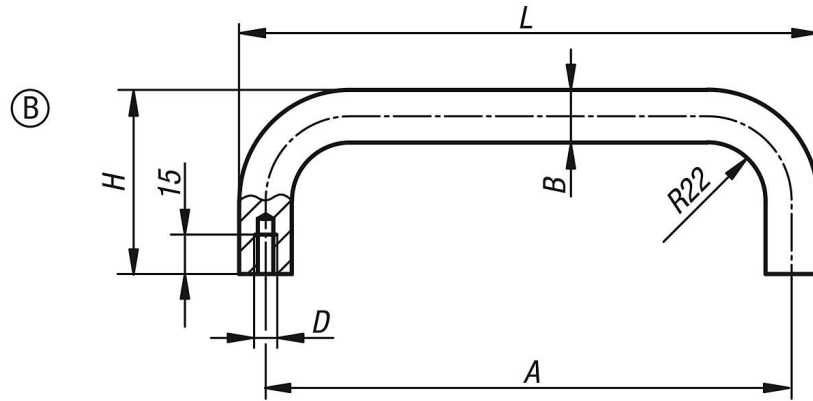
### Açıklama

**Malzeme:**  
Dairesel çelik.

**Model:**  
taşlanmış, parlatılmış ve mat krom kaplama veya hassas yapılı siyah toz boya kaplama.

**Bilgi:**  
Düz veya açılı köprü tutamak olarak teslim edilebilir.

### Çizimler



### Ürnlere genel bakış

#### Makine tutamakları

Sipariş numarası	Form	Ana gövde rengi	A	B	D	H	L	Taşıma kapasitesi N
K0230.200083	B	mat krom kaplama	200	20	M8	70	220	1000
K0230.250083	B	mat krom kaplama	250	20	M8	70	270	1000
K0230.300083	B	mat krom kaplama	300	20	M8	70	320	1000
K0230.350083	B	mat krom kaplama	350	20	M8	70	370	1000
K0230.200084	B	siyah toz boya kaplama	200	20	M8	70	220	1000
K0230.250084	B	siyah toz boya kaplama	250	20	M8	70	270	1000
K0230.300084	B	siyah toz boya kaplama	300	20	M8	70	320	1000
K0230.350084	B	siyah toz boya kaplama	350	20	M8	70	370	1000