

Dayanak pimi, Form A, düz yüzey

Ürün açıklaması/Ürün resimleri



Açıklama

Malzeme:

Gövde: Islah çeliği.

Model:

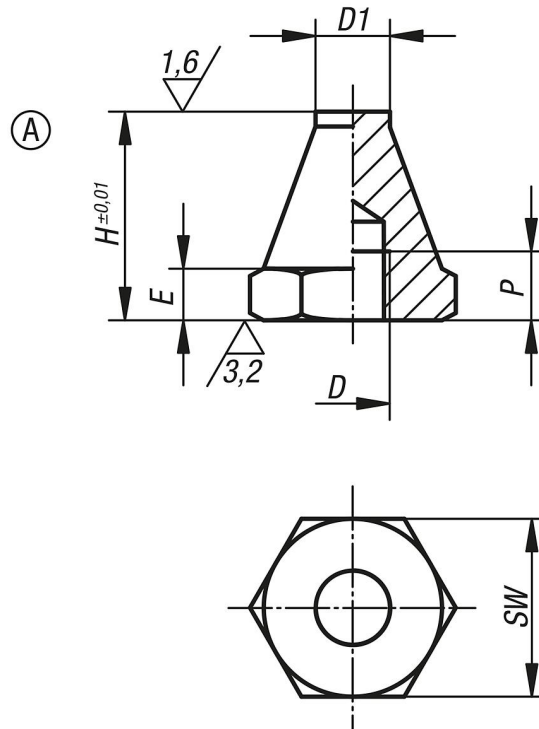
Gövde: Temperlenmiş ve perdahlı.

Bilgi:

Dayanak pimleri, işlenmemiş ve işlenmiş iş parçalarını desteklemek için kullanılır. Bunun yanı sıra düzeneğe ve alet yapımında dayanaklar ve baskı parçaları olarak kullanılırlar.

D dişlisine setskurlar veya pimli civatalar vidalanabilir ve yapıştırılabilir. Böylelikle kolaylıkla dıştan dişlisi olan bir destek elde edilir.

Çizimler



Ürünlere genel bakış

Sipariş numarası	Form	D	D1	E	H	P	SW
K0294.106012	A	M6	6	3	12,5	4	11
K0294.106025	A	M6	6	3	25	7	11
K0294.108015	A	M8	8	4	15	6	13
K0294.108030	A	M8	8	4	30	9	13
K0294.110020	A	M10	10	5	20	9	17
K0294.110040	A	M10	10	5	40	13	17
K0294.112025	A	M12	12	6	25	11	19

Dayanak pimi, Form A, düz yüzey

Ürünlere genel bakış

Sipariş numarası	Form	D	D1	E	H	P	SW
K0294.112050	A	M12	12	6	50	16	19
K0294.116030	A	M16	16	8	30	12	24
K0294.116060	A	M16	16	8	60	20	24