

Alüminyum gömme tutamaklar, katlanabilir, 2 vida ile montaj

Ürün açıklaması/Ürün resimleri

19"



Açıklama

Malzeme:

Tutamak gövdesi ve katlanır tutamak: alüminyum profil.

Uç kapaklar: poliamid.

Form B: 2 adet çelik havşa başlı civata ile tespitlenir.

Model:

Tutamak gövdesi ve katlanır tutamak: Cam küre kumlama, satinize ve siyah veya doğal renkli eloksal kaplama. Kauçuk profil: Siyah. Tespitleme civataları: Galvaniz kaplama.

Bilgi:

Form B profil katlanır tutamaklar, alternatif olarak 2 adet havşa başlı civata ile dış taraftan tespitlenebilir.

M4 civataları için çapraz oluk, topraklama bağlantısı yapılmasını sağlar ve ilave parçaların monte edilmesi için yardımcı olabilir.

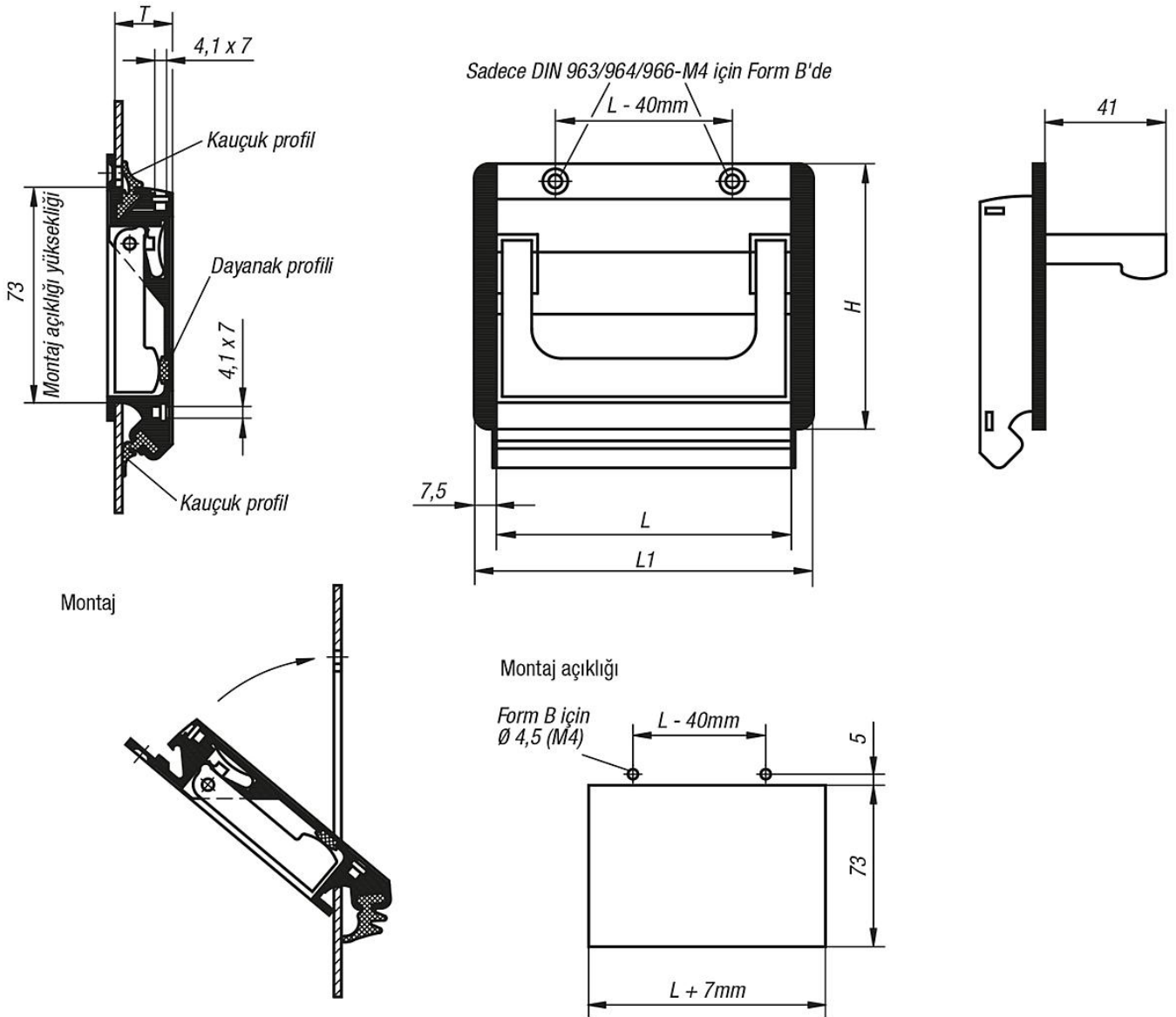
Montaj:

Alt kauçuk profil takıldıktan sonra her iki yan kapak bastırılarak gömme tipi tutamak gövdesine takılır. Ardından tutamak 45° altında montaj açıklığının alt kenarı üzerinden tıklılır ve gövde duvarına doğru bastırılır.

Uygulama şekline balı olarak 2. kauçuk profil üst kanala geçmiştir veya tespitleme 2 havşa başlı civata ile yapılır.

Alüminyum gömme tutamaklar, katlanabilir, 2 vida ile montaj

Çizimler



Ürünlere genel bakış

Profil katlama kolları

Sipariş numarası	Ana gövde rengi	Form	Tip 2	H	L	L1	T	Montaj açıklığı	Taşıma kapasitesi N
K0239.10021	siyah	B	vidalanabilir	90	100	115	19,5	107 x 73	500
K0239.11821	siyah	B	vidalanabilir	90	118	133	19,5	125 x 73	500
K0239.16721	siyah	B	vidalanabilir	90	167	182	19,5	174 x 73	500
K0239.10023	doğal	B	vidalanabilir	90	100	115	19,5	107 x 73	500
K0239.11823	doğal	B	vidalanabilir	90	118	133	19,5	125 x 73	500
K0239.16723	doğal	B	vidalanabilir	90	167	182	19,5	174 x 73	500

