

Düzenek ayakları, içten dişli, Form C sertleştirilmiş küre yüzey

Ürün açıklaması/Ürün resimleri



Açıklama

Malzeme:

Gövde: Islah çeliği.

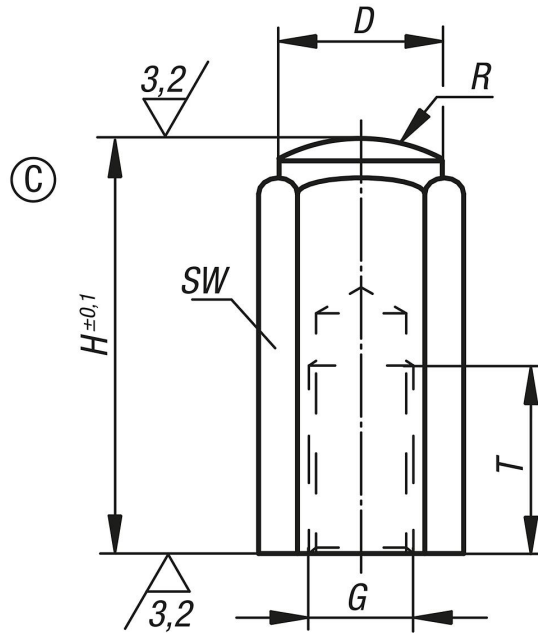
Model:

Gövde: Temperlenmiş ve perdahlı.
Dayanma yüzeyleri: Sertleştirilmiş.

Bilgi:

Düzenek ayakları, işlenmemiş ve işlenmiş iş parçalarını ve düzenekleri desteklemek için kullanılır. Bunun yanı sıra düzenek ve alet yapımında dayanak, destek ve baskı parçaları olarak kullanılırlar.

Çizimler



Ürünlere genel bakış

| Sipariş numarası | Form | D | G | H | R | T | SW |
|------------------|------|------|-----|----|----|----|----|
| K0301.306X20 | C | 9,5 | M6 | 20 | 15 | 12 | 10 |
| K0301.306X40 | C | 9,5 | M6 | 40 | 15 | 12 | 10 |
| K0301.310X32 | C | 16,5 | M10 | 32 | 30 | 18 | 17 |
| K0301.310X63 | C | 16,5 | M10 | 63 | 30 | 18 | 17 |

Düzenek ayakları, içten dişli, Form C sertleştirilmiş küre yüzey**Ürünlere genel bakış**

| Sipariş numarası | Form | D | G | H | R | T | SW |
|------------------|------|------|-----|-----|----|----|----|
| K0301.312X32 | C | 18,5 | M12 | 32 | 35 | 18 | 19 |
| K0301.312X63 | C | 18,5 | M12 | 63 | 35 | 18 | 19 |
| K0301.316X50 | C | 23 | M16 | 50 | 40 | 24 | 24 |
| K0301.316X100 | C | 23 | M16 | 100 | 40 | 24 | 24 |