

## Düzenek ayakları, içten dişli, Form B taşlanmış ve sertleştirilmiş düz yüzey

Ürün açıklaması/Ürün resimleri



### Açıklama

#### Malzeme:

Gövde: Islah çeliği.

#### Model:

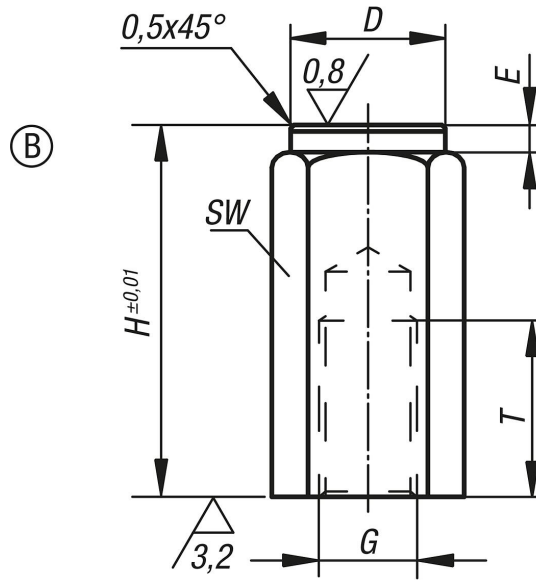
Gövde: Temperlenmiş ve perdahlı.

Dayanma yüzeyleri: Sertleştirilmiş.

#### Bilgi:

Düzenek ayakları, işlenmemiş ve işlenmiş iş parçalarını ve düzenekleri desteklemek için kullanılır. Bunun yanı sıra düzenek ve alet yapımında dayanak, destek ve baskı parçaları olarak kullanılırlar.

### Çizimler



### Ürünlere genel bakış

Sipariş numarası	Form	D	E	G	H	T	SW
K0301.206X20	B	9,5	2	M6	20	12	10
K0301.206X40	B	9,5	2	M6	40	12	10
K0301.210X32	B	16,5	3	M10	32	18	17
K0301.210X63	B	16,5	3	M10	63	18	17
K0301.212X32	B	18,5	3	M12	32	18	19
K0301.212X63	B	18,5	3	M12	63	18	19

# Düzenek ayakları, içten dişli, Form B taşlanmış ve sertleştirilmiş düz yüzey

Ürünler genel bakış

Sipariş numarası	Form	D	E	G	H	T	SW
K0301.216X50	B	23	4	M16	50	24	24
K0301.216X100	B	23	4	M16	100	24	24