

Mafsal gözleri

Ürün açıklaması/Ürün resimleri



Açıklama

Malzeme:

Çelik veya paslanmaz çelik 1.4305.

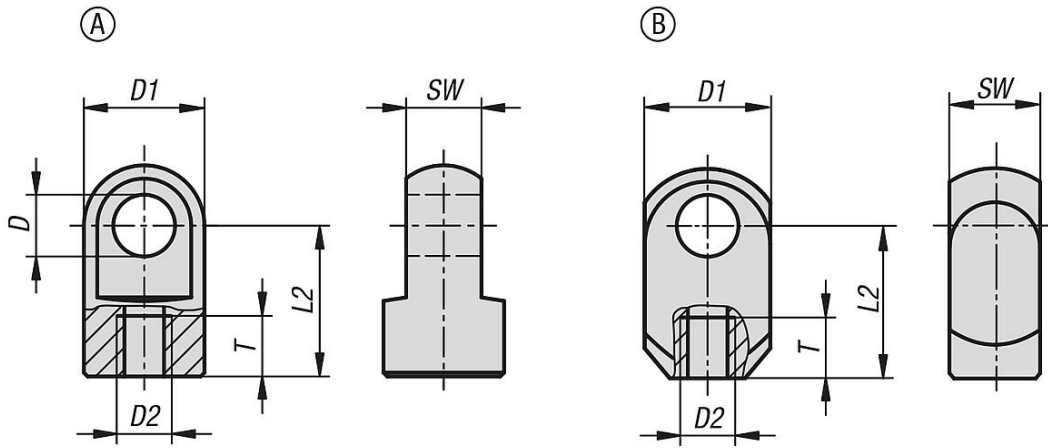
Model:

Çinko kaplama çelik.
Kaplamaşız paslanmaz çelik.

Bilgi:

Mafsal gözleri: içten dışı.

Çizimler



Ürünlere genel bakış

Mafsal gözleri

Sipariş numarası	Ana gövde malzemesi	Form	D	D1	D2	L2	SW	T
K0127.03504111	çelik	A	4,1	8	M3,5	11	4	6
K0127.0506116	çelik	A	6,1	10	M5	16	6	8
K0127.0508116	çelik	B	8,1	15	M5	16	10	8
K0127.0808119	çelik	A	8,1	14	M8	19	10	11
K0127.1008127	çelik	A	8,1	18	M10	27	10	12
K0127.05061161	paslanmaz çelik	A	6,1	10	M5	16	6	8
K0127.08081191	paslanmaz çelik	A	8,1	14	M8	19	10	11
K0127.10081271	paslanmaz çelik	A	8,1	18	M10	27	10	12