

İndeksleme pistonları, çelik veya paslanmaz çelik, kısa model, plastik mantar tutamaklı, kilit kanallı ve kontra somunlu

Ürün açıklaması/Ürün resimleri



Açıklama

Malzeme:

Çelik model:

Kilitleme pimi: Sertleştirilmiş;

Mukavemet sınıfı 5.8.

Paslanmaz çelik model:

Kilitleme pimi: Sertleştirilmemiş;

Dişli kovan: 1.4305.

Kilitleme pimi: 1.4305.

Mantar tutamak: Termoplastik, siyah gri veya trafik kırmızısı RAL3020.

Model:

Çelik model:

Kilitleme pimi: Sertleştirilmiş, taşlanmış ve perdeli.

Paslanmaz çelik model:

Kilitleme pimi: Sertleştirilmemiş, taşlanmış ve kaplamasız.

Bilgi:

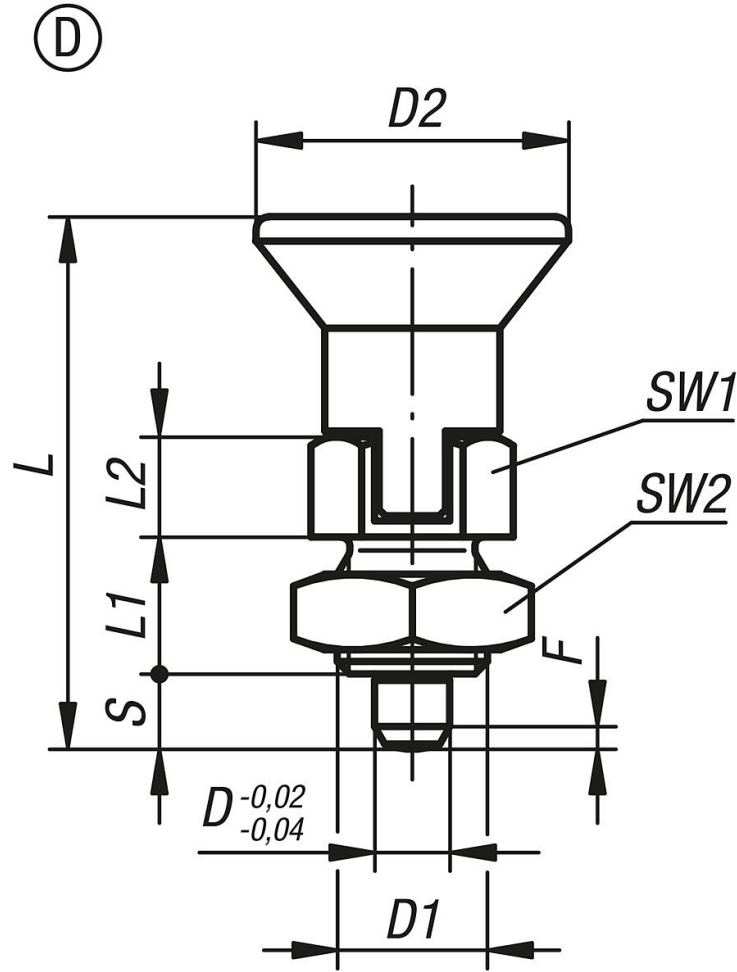
Kilitleme bulonları, kilitleme konumunun enine kuvvetler tarafından değiştirilmesinin önleneceği yerlerde kullanılır. Ancak bulon elle çıkartıldıktan sonra başka bir kilitleme konumuna geçilebilir. Çıkartma uzun süre boyunca yapılacaksa ve kilitleme piminin geri sıçraması önlenecekse, Form C veya Form D kullanılmalıdır.

Talep üzerine:

Özel modeller.

İndeksleme pistonları, çelik veya paslanmaz çelik, kısa model, plastik mantar tutamaklı, kilit kanallı ve kontra somunlu

Çizimler



Ürünlere genel bakış

Sipariş numarası	Form	Ana gövde malzemesi	Yüzey Ana gövde	Bileşen rengi	D	D1	D2	L	L1	L2	Strok S	SW1	SW2	F x 30°	Yay kuvveti Başlangıç F1 yakl. N	Yay kuvveti Bitiş F2 yakl. N
K0631.8903	D	çelik	sertleştirilmiş	siyah gri RAL 7021	3	M6x0,75	14	25,5	6	5	3,5	8	10	0,8	4	10
K0631.8004	D	çelik	sertleştirilmiş	siyah gri RAL 7021	4	M8x1	18	29,5	6	6	4	10	13	1	4	12
K0631.8105	D	çelik	sertleştirilmiş	siyah gri RAL 7021	5	M10x1	21	34,5	8	7	5	13	17	1,3	5	12
K0631.8206	D	çelik	sertleştirilmiş	siyah gri RAL 7021	6	M12x1,5	25	41,7	10	8	6	14	19	1,8	6	14
K0631.8308	D	çelik	sertleştirilmiş	siyah gri RAL 7021	8	M16x1,5	33	54	12	10	8	19	24	2,3	14	28
K0631.8410	D	çelik	sertleştirilmiş	siyah gri RAL 7021	10	M20x1,5	33	61	15	12	10	22	30	2,8	15	32
K0631.890384	D	çelik	sertleştirilmiş	trafik kırmızı RAL 3020	3	M6x0,75	14	25,5	6	5	3,5	8	10	0,8	4	10
K0631.800484	D	çelik	sertleştirilmiş	trafik kırmızı RAL 3020	4	M8x1	18	29,5	6	6	4	10	13	1	4	12
K0631.810584	D	çelik	sertleştirilmiş	trafik kırmızı RAL 3020	5	M10x1	21	34,5	8	7	5	13	17	1,3	5	12
K0631.820684	D	çelik	sertleştirilmiş	trafik kırmızı RAL 3020	6	M12x1,5	25	41,7	10	8	6	14	19	1,8	6	14
K0631.830884	D	çelik	sertleştirilmiş	trafik kırmızı RAL 3020	8	M16x1,5	33	54	12	10	8	19	24	2,3	14	28
K0631.841084	D	çelik	sertleştirilmiş	trafik kırmızı RAL 3020	10	M20x1,5	33	61	15	12	10	22	30	2,8	15	32
K0631.18903	D	paslanmaz çelik	sertleştirilmemiş	siyah gri RAL 7021	3	M6x0,75	14	25,5	6	5	3,5	8	10	0,8	4	10
K0631.18004	D	paslanmaz çelik	sertleştirilmemiş	siyah gri RAL 7021	4	M8x1	18	29,5	6	6	4	10	13	1	4	12
K0631.18105	D	paslanmaz çelik	sertleştirilmemiş	siyah gri RAL 7021	5	M10x1	21	34,5	8	7	5	13	17	1,3	5	12
K0631.18206	D	paslanmaz çelik	sertleştirilmemiş	siyah gri RAL 7021	6	M12x1,5	25	41,7	10	8	6	14	19	1,8	6	14
K0631.18308	D	paslanmaz çelik	sertleştirilmemiş	siyah gri RAL 7021	8	M16x1,5	33	54	12	10	8	19	24	2,3	14	28
K0631.18410	D	paslanmaz çelik	sertleştirilmemiş	siyah gri RAL 7021	10	M20x1,5	33	61	15	12	10	22	30	2,8	15	32
K0631.1890384	D	paslanmaz çelik	sertleştirilmemiş	trafik kırmızı RAL 3020	3	M6x0,75	14	25,5	6	5	3,5	8	10	0,8	4	10
K0631.1800484	D	paslanmaz çelik	sertleştirilmemiş	trafik kırmızı RAL 3020	4	M8x1	18	29,5	6	6	4	10	13	1	4	12
K0631.1810584	D	paslanmaz çelik	sertleştirilmemiş	trafik kırmızı RAL 3020	5	M10x1	21	34,5	8	7	5	13	17	1,3	5	12
K0631.1820684	D	paslanmaz çelik	sertleştirilmemiş	trafik kırmızı RAL 3020	6	M12x1,5	25	41,7	10	8	6	14	19	1,8	6	14

İndeksleme pistonları, çelik veya paslanmaz çelik, kısa model, plastik mantar tutamaklı, kilit kanallı ve kontra somunlu

Ürünlere genel bakış

Sipariş numarası	Form	Ana gövde malzemesi	Yüzey Ana gövde	Bileşen rengi	D	D1	D2	L	L1	L2	Strok S	SW1	SW2	F x 30°	Yay kuvveti Başlangıç F1 yakl. N	Yay kuvveti Bitiş F2 yakl. N
K0631.1830884	D	paslanmaz çelik	sertleştirilmemiş	trafik kırmızı RAL 3020	8	M16x1,5	33	54	12	10	8	19	24	2,3	14	28
K0631.1841084	D	paslanmaz çelik	sertleştirilmemiş	trafik kırmızı RAL 3020	10	M20x1,5	33	61	15	12	10	22	30	2,8	15	32