

Sıkıştırma mandrelleri, yan sıkıştırılmalı, Form B, torna makineleri için sıkıştırma muylulu

Ürün açıklaması/Ürün resimleri



Açıklama

Malzeme:

Gövde: Yapı çeliği.

Gergi civatası: Islah çeliği.

Model:

Gövde: Perdahlı.

Gergi civatası: 10.9, a temperlenmiş, sertleştirilmiş ve PTFE kaplamalı.

Bilgi:

Sıkıştırma mandreli, yan gerdirme sayesinde özellikle ucu kapalı delikli, torna veya freze parçalarının ikinci işlemesi için uygundur. D çapı, tornalama veya frezeleme yoluyla gerdirecek olan iş parçası çapına uyarlanabilir.

Gerdirme hareketi, manuel olarak bir alyan anahtarı ile gerçekleştirilir.

* D min = "D"nin tornalanabildiği veya frezelenbildiği, izin verilen en küçük çap.

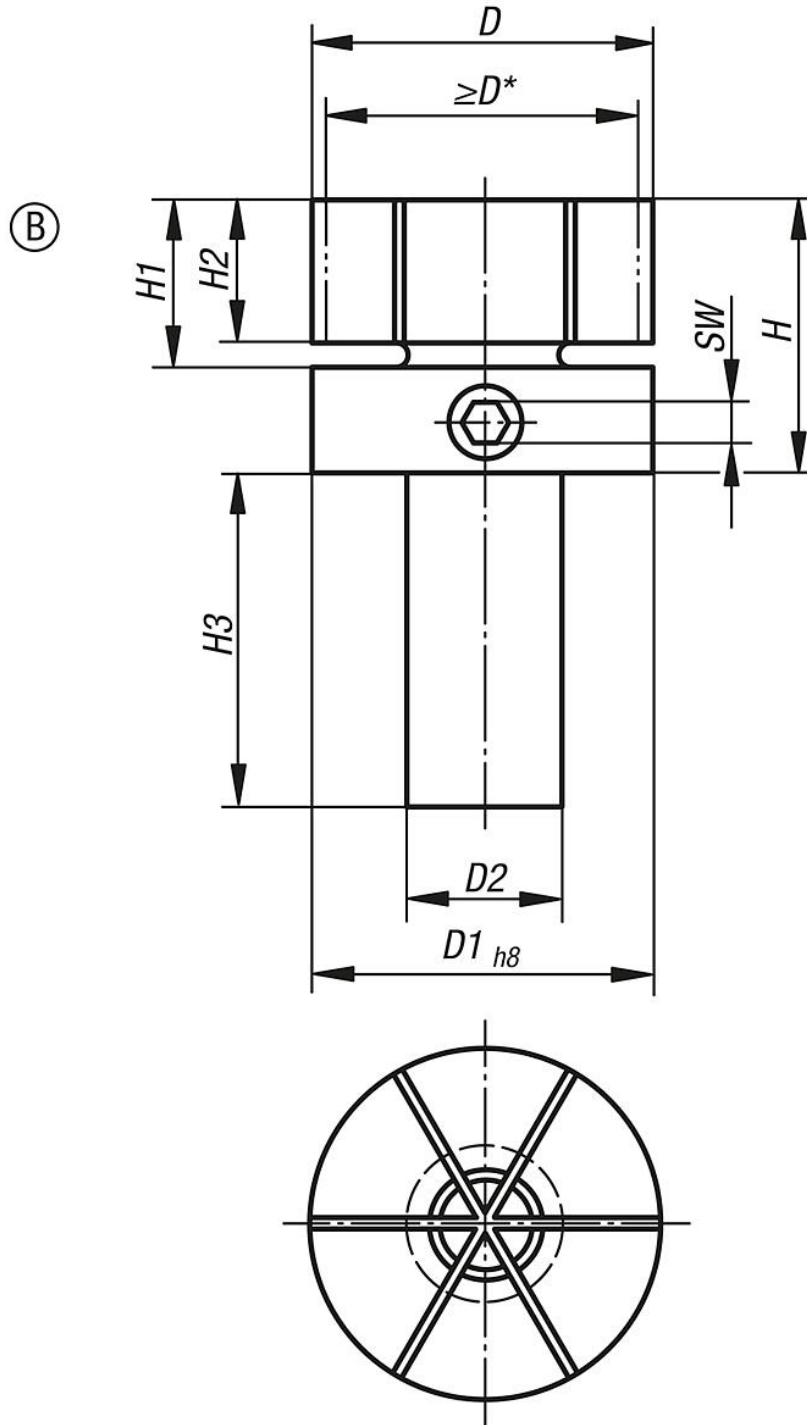
Montaj:

Sıkıştırma mandrelini bekleme konumunda çapın üzerinde yakl. 0,1 mm (bağlama yolu) genişletin. Şimdi sıkıştırma mandreli, gerekli olan çapa tornalanabilir veya frezelenir. İşleme için bir kilitleme halkası teslim edilir.

Flanş gerekirse bir geçme delik içerisinde veya uygu pimleriyle merkezlenebilir.

Form A, 6 sabitleme civatası ile birlikte teslim edilir.

Sıkıştırma mandrelleri, yan sıkıştırımlı, Form B, torna makineleri için sıkıştırma muylulu
Çizimler



Ürünlere genel bakış

Sipariş numarası	Form	D	D min.	D1	D2	H	H1	H2	H3	SW	Sıkma torku maks. Nm	Bağlama kuvveti maks. kN
K0643.218053	B	53,3	18	53,3	25	44,4	25,4	21	45	6	66	20

**Sıkıştırma mandrelleri, yan sıkıştırılmalı, Form B, torna makineleri için
sıkıştırma muylulu**
Ürnlere genel bakış
