

Yağ seviyesi göstergesi, Form A, termometresiz

Ürün açıklaması/Ürün resimleri



Açıklama

Malzeme:

Gövde: termoplastik poliamid.
O-ring ve yassı conta: kauçuk (NBR).
Reflektör: alüminyum.
Cıvata ve altı köşeli somun: çelik.

Model:

Gövde: cam berraklığında, yüksek mekanik mukavemet, eskimeye karşı dayanıklı, 100 °C'ye kadar ısıya karşı dayanıklı.
20 °C'de 10 bar'a kadar baskıya karşı dayanıklı, 60 °C'de 8 bar'a kadar.
Reflektör: beyaz boyalı. İşaret çizgileri veya skala: siyah.
Cıvata ve altıgen somun galvaniz kaplama.

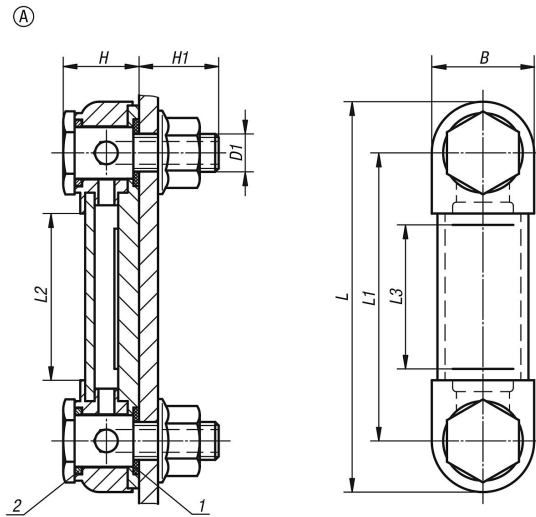
Bilgi:

Yağ seviyesi göstergeleri, çizimde gösterildiği gibi veya doğrudan dişli deliklere monte edilebilir. Sabitleme delikleri için aks mesafesi = $L1 \pm 0,3$. Sabitleme cıvataları için maksimum sıkma torku 5 Nm.

Çizim bilgisi:

- 1) Yassı conta
- 2) O-halka

Çizimler



Ürnlere genel bakış

Sipariş numarası	Form	B	D1	H	H1	L	L1	L2	L3	Sabitleme cıvatası sayısı
K0443.1076	A	27	M10	20	21	103	76	44	37	2
K0443.1127	A	27	M12	19	18	151	127	95	80	2

