

Ayarlanabilir tutucu tamponlar, Form C

Ürün açıklaması/Ürün resimleri



Açıklama

Malzeme:

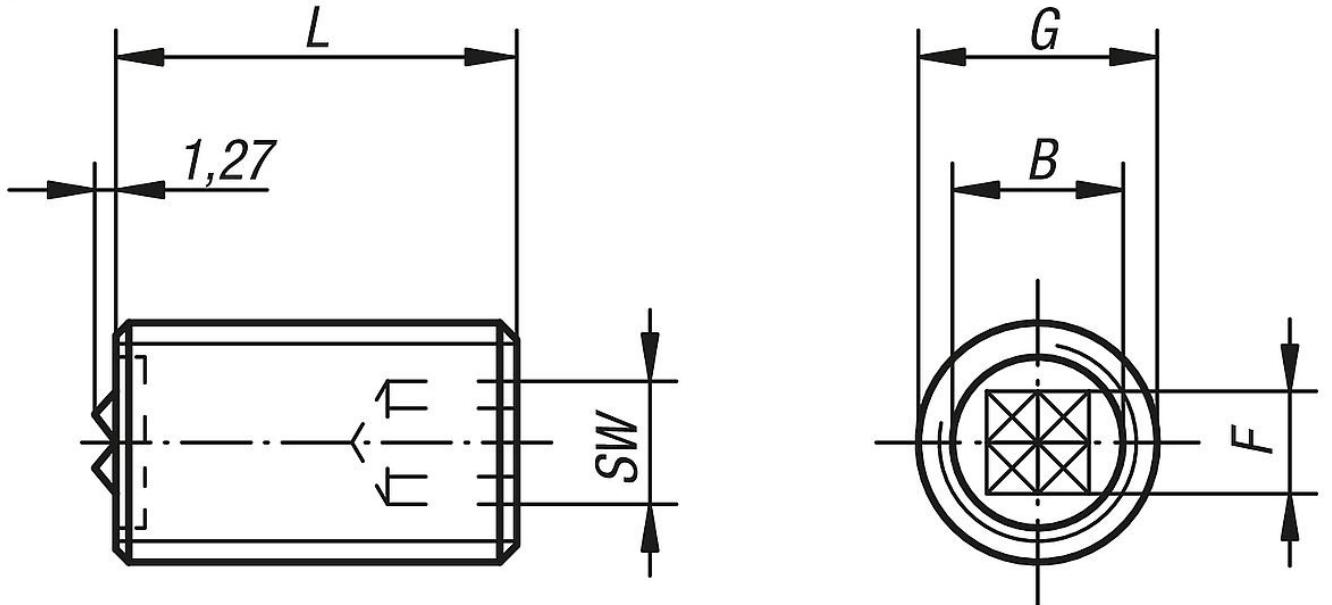
Sertleştirilmiş takım çeliği veya sert metal.

Bilgi:

Ayarlanabilir tutucu tamponun ucu açık diştan dişlisi, sıkıştırma uygulamasına tam doğru ayarlamayı mümkün kılar.
Sert metal elemanlar lehimlenmiştir.

Çizimler

©



Ürünlere genel bakış

Sipariş numarası	Form	L	B	G	F	SW
K0388.25124	C	25	7,9	M12	6,5	6
K0388.50124	C	50	7,9	M12	6,5	6

Ayarlanabilir tutucu tamponlar, Form C

Ürünlere genel bakış

Sipariş numarası	Form	L	B	G	F	SW
K0388.25164	C	25	11,2	M16	8	8
K0388.50164	C	50	11,2	M16	8	8
K0388.25204	C	25	12,7	M20	8	10
K0388.50204	C	50	12,7	M20	8	10