

Yağ kontrol camları, Form B, reflektörlü

Ürün açıklaması/Ürün resimleri



Açıklama

Malzeme:

Gövde: termoplastik poliamid.

Reflektör: plastik.

Model:

Gövde: cam berraklığında, yüksek mekanik mukavemet, eskimeye karşı dayanıklı, 90 °C'ye kadar ısıya karşı dayanıklı, çözücü maddelere karşı dayanıklı, ancak alkole karşı dayanıklı değil ve antifrizle karşı dayanıklı.

Yassı conta: asbestsiz.

Reflektör beyaz.

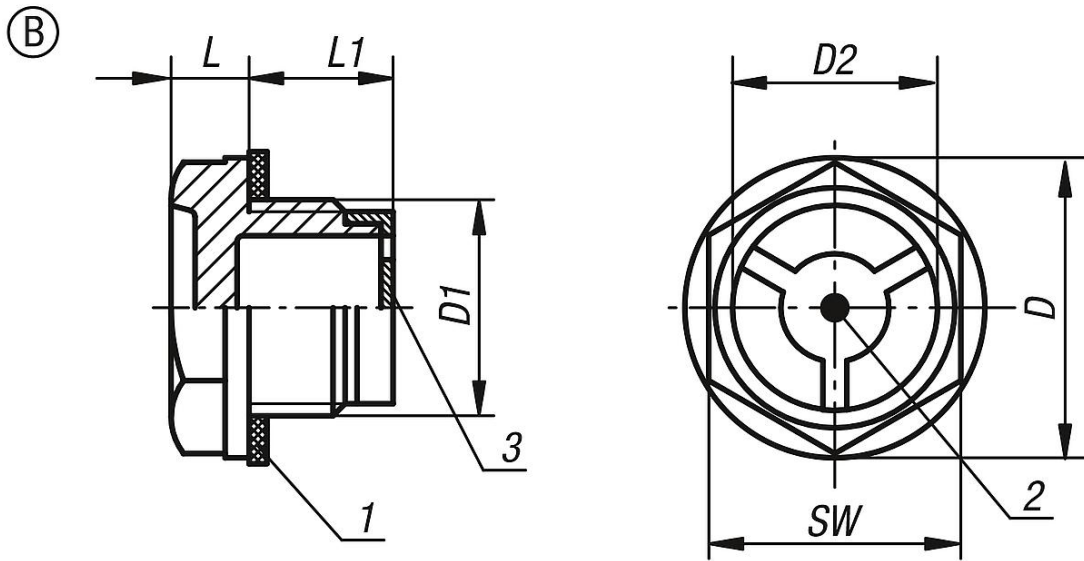
Talep üzerine:

Kauçuk conta (NBR).

Çizim bilgisi:

- 1) Yassı conta
- 2) Kontrol işareti
- 3) Reflektör

Çizimler



Ürünlere genel bakış

Sipariş numarası	Form	D	D1	D2	L	L1	SW	Sıkma torku maks. Nm
K0445.222038	B	22	G3/8	12	6,5	12	18	7
K0445.228012	B	28	G1/2	16	8	12	24	15
K0445.235034	B	36	G3/4	21	8,5	13,5	30	20
K0445.243100	B	42	G1	30	9	16	36	25
K0445.251114	B	51	G1 1/4	32	10	17	42	-
K0445.258112	B	58	G1 1/2	39	10	21	50	-
K0445.274200	B	74	G2	48	12	20	64	-
K0445.2221615	B	22	M16X1,5	12	6,5	12,5	18	7
K0445.2251815	B	25,5	M18X1,5	14	6	12,5	21	10
K0445.2282015	B	28	M20X1,5	16	7,5	12	24	15

Yağ kontrol camları, Form B, reflektörlü

Ürünlere genel bakış

Sipariş numarası	Form	D	D1	D2	L	L1	SW	Sıkma torku maks. Nm
K0445.2282215	B	28	M22X1,5	16	7,5	12,5	24	15
K0445.2362615	B	36	M26X1,5	21	8,5	13,5	30	20
K0445.2362715	B	36	M27X1,5	21	8,5	13,5	30	20
K0445.2514015	B	51	M40X1,5	32	10	17	42	-