

Kapatma tapaları, Form B, hava tahliyeli

Ürün açıklaması/Ürün resimleri



Açıklama

Malzeme:

Gövde, kapak: termoplastik poliamid 66.

O-halka: kauçuk (NBR).

Model:

Gövde: siyah, Kapak: kırmızı.

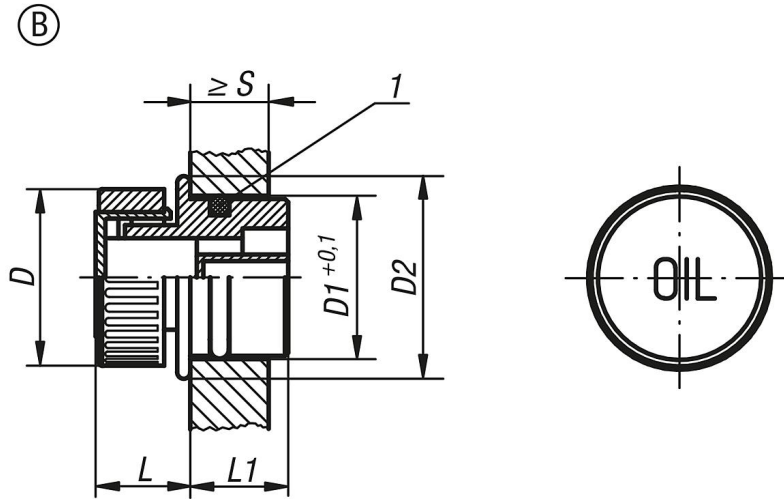
Sıcaklık aralığı:

Yağda 100 °C'ye kadar ve suda.

Çizim bilgisi:

1) O-halka

Çizimler



Ürünlere genel bakış

Sipariş numarası	Form	D	D1	D2	L	L1	S min.
K0451.23018	B	30	18	23	14	14	8
K0451.23020	B	30	20	24	14	15,5	8
K0451.23026	B	30	26	30	14	16,5	9,5
K0451.23030	B	30	30	34	14	17	9,5