

## Kapatma tapaları, Form C, hava tahlieli ve hava filtreli

### Ürün açıklaması/Ürün resimleri



### Açıklama

#### Malzeme:

Gövde: termoplastik poliamid 66, Kapak: poliamid 66.  
Hava filtresi: poliüretan (PU) köpük, O-halka: kauçuk (NBR).

#### Model:

Gövde: siyah, Kapak: kırmızı. Filtre inceliği 50 µm.

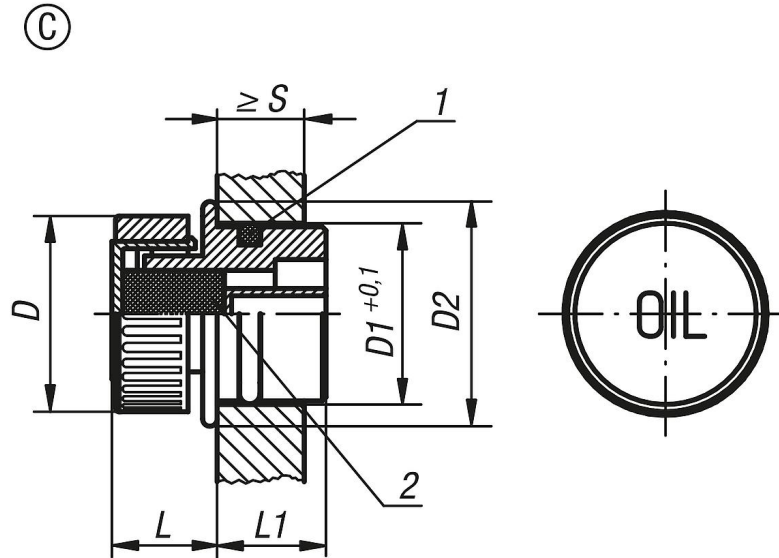
#### Sıcaklık aralığı:

Yağda 100 °C'ye kadar ve suda.

#### Çizim bilgisi:

- 1) O-halka
- 2) Hava filtresi

### Çizimler



### Ürünlere genel bakış

Sipariş numarası	Form	D	D1	D2	L	L1	S min.
K0451.33018	C	30	18	23	14	14	8
K0451.33020	C	30	20	24	14	15,5	8
K0451.33026	C	30	26	30	14	16,5	9,5
K0451.33030	C	30	30	34	14	17	9,5