

## Yaylı yan baskı parçaları, Form B

### Ürün açıklaması/Ürün resimleri



### Açıklama

#### Malzeme:

Gövde: Kolay işlenir çelik.

Küre: POM.

Yay: Paslanmaz çelik.

#### Model:

Gövde: Perdahlı.

Küre: Kaplamasız.

#### Bilgi:

Yan baskı parçası, deliğe en az L3 ölçüsünde bastırılmalıdır. Düzeneklerde küçük parçaları konumlandırmak ve bastırmak için kullanılır. İş parçasında mekanik bir işleme yapıldığında, iş parçasının başka bağlama araçları ile ilave olarak tutulması gerekebilir. Düzenekleri depolama esnasında plastik yayın üzerine yük uygulanmamasına dikkat edilmelidir.

Yay kuvveti, statik bir ortalama değerdir.

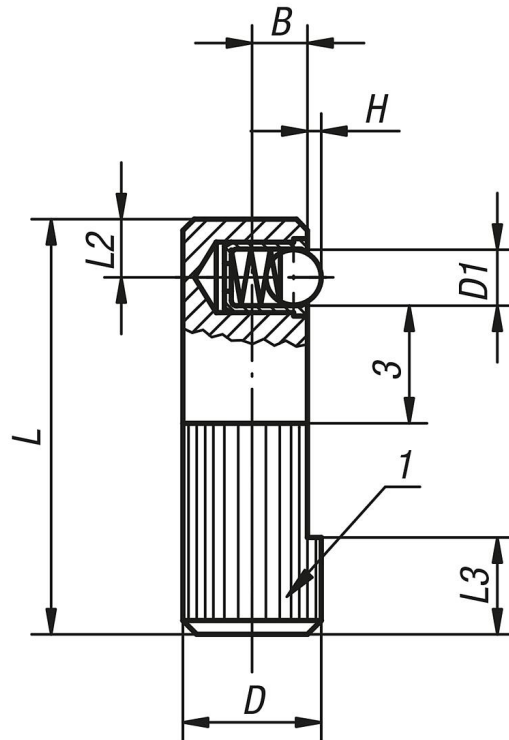
#### Çizim bilgisi:

1) Tırtıl

2) Geçiş

### Çizimler

Form B  
Küre: POM,  
tek taraflı



### Ürünlere genel bakış

## Yaylı yan baskı parçaları, Form B

### Ürünlere genel bakış

#### Yaylı yan baskı parçaları

Sipariş numarası	Form	D	D1	H	L	L2	L3	B	Montaj deliği H8	Yay kuvveti Başlangıç F1 yakl. N	Yay kuvveti Bitiş F2 yakl. N
K0374.108	B	8	3	0,7	25	3,6	6	3,2	8	2,5	6,5
K0374.110	B	10	4	1,0	30	4,2	7	4	10	4,5	9
K0374.112	B	12	5	1,5	35	4,8	9	5	12	6,5	13
K0374.114	B	14	6,5	1,8	40	5,8	10	5,4	14	8	18