

## Kauçuk tampon, çelik veya paslanmaz çelik, tip B, içten dişli ve dıştan dişli silindirik

Ürün açıklaması/Ürün resimleri



### Açıklama

#### Malzeme:

Metal parçalar: çelik, mukavemet 5.6 veya paslanmaz çelik.

Elastomer: doğal kauçuk, sertlik orta, 55° Shore A.

#### Model:

Çinko kaplama çelik.

Kaplamasız paslanmaz çelik.

#### Bilgi:

Kauçuk tamponlar, esnek yataklar için yaygın olarak kullanılan yapı elemanlarıdır. Ayrıca ünitelerin, motorların, kompresörlerin, pompalar ve test makinelerinin yataklamasında kullanılırlar.

Malzeme bileşimi nedeniyle kauçuk tamponlar temasla renklenir ve bu da örneğin zeminlerde veya temas yüzeylerinde aşınma izlerine ve renk bozulmasına yol açabilir.

Açık gri renkte EPDM'den üretilmiş, temasta renk vermeyen kauçuk tamponlar talep üzerine teslim edilir.

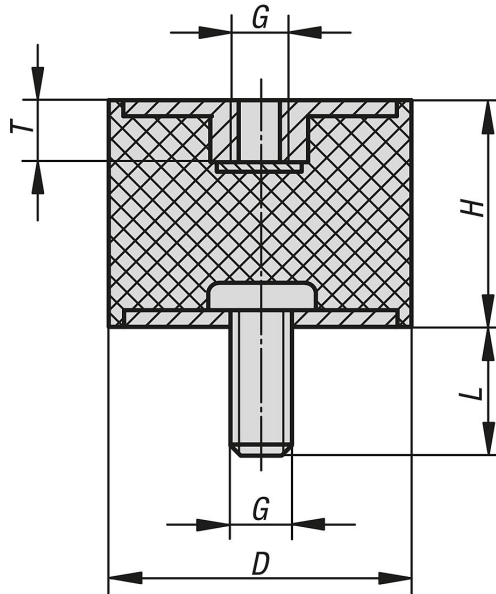
#### Sıcaklık aralığı:

-30 °C - +80 °C

#### Talep üzerine:

Diğer Shore sertlikleri.

### Çizimler



### Ürünlere genel bakış

#### Kauçuk tampon, çelik veya paslanmaz çelik, tip B

# Kauçuk tampon, çelik veya paslanmaz çelik, tip B, içten dişli ve dıştan dişli silindirik

Ürünler genel bakış

Sipariş numarası	Ana gövde malzemesi	D	H	G	L	T	Yay dayanımı N/mm	Yük N
K0568.00800855	çelik	8	8	M3	6	3	35	17
K0568.01001055	çelik	10	10	M4	10	4	75	75
K0568.01001555	çelik	10	15	M4	10	4	50	60
K0568.01500855	çelik	15	10	M4	10	4	130	130
K0568.01501555	çelik	15	15	M4	10	4	100	120
K0568.02001555	çelik	20	15	M6	18	6	325	390
K0568.02002055	çelik	20	20	M6	18	6	130	260
K0568.02002555	çelik	20	25	M6	18	6	95	210
K0568.02501555	çelik	25	15	M6	18	6	333	399
K0568.02502055	çelik	25	20	M6	18	6	195	410
K0568.02502555	çelik	25	25	M6	18	6	117	257
K0568.02503055	çelik	25	30	M6	18	6	100	300
K0568.03001555	çelik	30	15	M8	23	8	590	708
K0568.03002055	çelik	30	20	M8	23	8	280	560
K0568.03002555	çelik	30	25	M8	23	8	180	396
K0568.03003055	çelik	30	30	M8	23	8	168	504
K0568.03004055	çelik	30	40	M8	23	8	88	308
K0568.04002055	çelik	40	20	M8	23	8	700	840
K0568.04003055	çelik	40	30	M8	23	8	273	820
K0568.04004055	çelik	40	40	M8	23	8	189	660
K0568.05002055	çelik	50	20	M10	28	10	1471	2500
K0568.05002555	çelik	50	25	M10	28	10	630	1386
K0568.05003055	çelik	50	30	M10	28	10	545	1635
K0568.05004055	çelik	50	40	M10	28	10	310	1116
K0568.05005055	çelik	50	50	M10	28	10	180	900
K0568.06004055	çelik	60	40	M10	28	10	500	1750
K0568.07004555	çelik	70	45	M10	28	10	600	2400
K0568.07502555	çelik	75	25	M12	37	12	2440	3660
K0568.07504055	çelik	75	40	M12	37	12	700	2450
K0568.07505055	çelik	75	50	M12	37	12	520	2600
K0568.07505555	çelik	75	55	M12	37	12	396	2178
K0568.008008551	paslanmaz çelik	8	8	M3	8	3	35	17
K0568.010010551	paslanmaz çelik	10	10	M4	10	4	75	75
K0568.015010551	paslanmaz çelik	15	10	M4	10	4	130	130
K0568.020020551	paslanmaz çelik	20	20	M6	18	6	130	260
K0568.025020551	paslanmaz çelik	25	20	M6	18	6	195	410
K0568.030020551	paslanmaz çelik	30	20	M8	23	8	280	560
K0568.040020551	paslanmaz çelik	40	20	M8	23	8	700	840