

## Kauçuk tampon, çelik veya paslanmaz çelik, tip C, iki taraflı içten dişli silindirik

Ürün açıklaması/Ürün resimleri



### Açıklama

#### Malzeme:

Metal parçalar: çelik, mukavemet 5.6 veya paslanmaz çelik.

Elastomer: doğal kauçuk, sertlik orta, 55° Shore A.

#### Model:

Çinko kaplama çelik.

Kaplamasız paslanmaz çelik.

#### Bilgi:

Kauçuk tamponlar, esnek yataklar için yaygın olarak kullanılan yapı elemanlarıdır. Ayrıca ünitelerin, motorların, kompresörlerin, pompalar ve test makinelerinin yataklamasında kullanılırlar.

Malzeme bileşimi nedeniyle kauçuk tamponlar temasla renklenir ve bu da örneğin zeminlerde veya temas yüzeylerinde aşınma izlerine ve renk bozulmasına yol açabilir.

Açık gri renkte EPDM'den üretilmiş, temasta renk vermeyen kauçuk tamponlar talep üzerine teslim edilir.

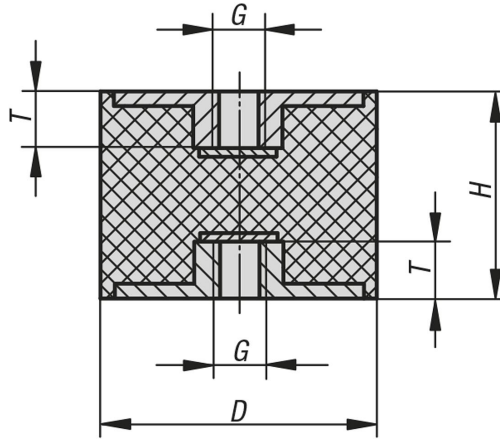
#### Sıcaklık aralığı:

-30 °C - +80 °C

#### Talep üzerine:

Diğer Shore sertlikleri.

### Çizimler



### Ürünlere genel bakış

#### Kauçuk tampon, çelik veya paslanmaz çelik, tip C

Sipariş numarası	Ana gövde malzemesi	D	H	G	T	Yay dayanımı N/mm	Yük N
K0569.01001055	çelik	10	10	M4	4	100	50
K0569.01001555	çelik	10	15	M4	4	50	50
K0569.01501555	çelik	15	15	M4	4	100	100

# Kauçuk tampon, çelik veya paslanmaz çelik, tip C, iki taraflı içten dışı silindirik

Ürünlere genel bakış

Sipariş numarası	Ana gövde malzemesi	D	H	G	T	Yay dayanımı N/mm	Yük N
K0569.02002055	çelik	20	20	M6	6	230	276
K0569.02002555	çelik	20	25	M6	6	120	180
K0569.02502055	çelik	25	20	M6	6	230	276
K0569.02502555	çelik	25	25	M6	6	110	165
K0569.02503055	çelik	25	30	M6	6	80	160
K0569.03002055	çelik	30	20	M8	8	425	637
K0569.03003055	çelik	30	30	M8	8	175	350
K0569.03004055	çelik	30	40	M8	8	133	400
K0569.04003055	çelik	40	30	M8	8	530	1060
K0569.04004055	çelik	40	40	M8	8	222	666
K0569.05003055	çelik	50	30	M10	10	680	1360
K0569.05004055	çelik	50	40	M10	10	333	1000
K0569.05005055	çelik	50	50	M10	10	190	665
K0569.07504055	çelik	75	40	M12	12	750	2250
K0569.07505055	çelik	75	50	M12	12	636	2225
K0569.010010551	paslanmaz çelik	10	10	M4	4	100	50
K0569.015015551	paslanmaz çelik	15	15	M4	4	100	100
K0569.020020551	paslanmaz çelik	20	20	M6	6	230	276
K0569.025025551	paslanmaz çelik	25	25	M6	6	110	165
K0569.030020551	paslanmaz çelik	30	20	M8	8	425	637
K0569.030030551	paslanmaz çelik	30	30	M8	8	175	350
K0569.040030551	paslanmaz çelik	40	30	M8	8	530	1060