

Kauçuk tampon, çelik, tip CT, iki taraflı içten dişli oyuklu

Ürün açıklaması/Ürün resimleri



Açıklama

Malzeme:

Metal parçalar: çelik, mukavemet 5.6.

Elastomer: doğal kauçuk, sertlik orta, 57° Shore A.

Model:

Çelik galvaniz kaplama.

Bilgi:

Kauçuk tamponlar, esnek yataklar için yaygın olarak kullanılan yapı elemanlarıdır. Ayrıca ünitelerin, motorların, kompresörlerin, pompalar ve test makinelerinin yataklamasında kullanılırlar.

Belli bir kauçuk kontura sahip kauçuk tamponlar, radyal sapma sırasında kauçuk üzerindeki yüksek kenar yüklerini azaltır ve böylece bileşenin hizmet ömrünü uzatır. Malzeme bileşimi nedeniyle kauçuk tamponlar temasta renklenir ve bu da örneğin zeminlerde veya temas yüzeylerinde aşınma izlerine ve renk bozulmasına yol açabilir.

Açık gri renkte EPDM'den üretilmiş, temasta renk vermeyen kauçuk tamponlar talep üzerine teslim edilir.

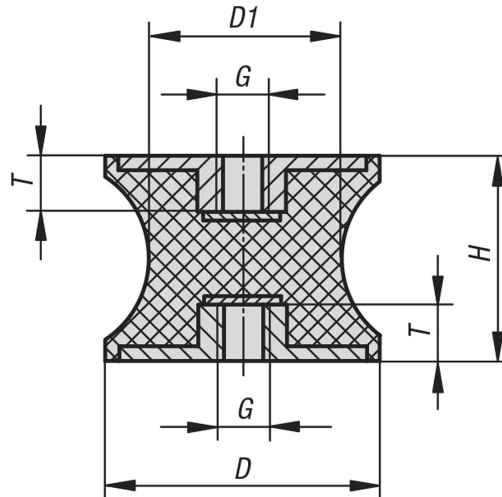
Sıcaklık aralığı:

-30 °C - +80 °C

Talep üzerine:

Diğer Shore sertlikleri.

Çizimler



Ürünlere genel bakış

Kauçuk tampon, tip CT, oyuklu

Sipariş numarası	D	D1	H	G	T	Yay dayanımı N/mm	Yük N
K0570.01501557	15	12	15	M4	4	111	122
K0570.02001557	20	14	15	M6	6	227	227

Kauçuk tampon, çelik, tip CT, iki taraflı içten dişli oyuklu**Ürönlere genel bakış**

Sipariş numarası	D	D1	H	G	T	Yay dayanımı N/mm	Yük N
K0570.03002057	30	22	20	M8	8	252	504
K0570.04003057	40	33	30	M8	8	199	796
K0570.04004857	40	20	48	M8	8	111	555
K0570.05003057	50	40	30	M10	10	499	998
K0570.07504057	75	50	40	M12	12	597	2030