

Kauçuk tampon, çelik veya paslanmaz çelik, tip D, dıştan dişli silindirik

Ürün açıklaması/Ürün resimleri



Açıklama

Malzeme:

Metal parçalar: çelik, mukavemet 5.6 veya paslanmaz çelik.

Elastomer: doğal kauçuk, sertlik orta, 55° Shore A.

Model:

Çinko kaplama çelik.

Kaplamasız paslanmaz çelik.

Bilgi:

Kauçuk tamponlar, ayrıca ünitelerin yataklamasında ve hareketli kütlelerde yay yolunu sınırlamak için darbe dayanağı olarak kullanılır.

Malzeme bileşimi nedeniyle kauçuk tamponlar temasla renklenir ve bu da örneğin zeminlerde veya temas yüzeylerinde aşınma izlerine ve renk bozulmasına yol açabilir.

Açık gri renkte EPDM'den üretilmiş, temasta renk vermeyen kauçuk tamponlar talep üzerine teslim edilir.

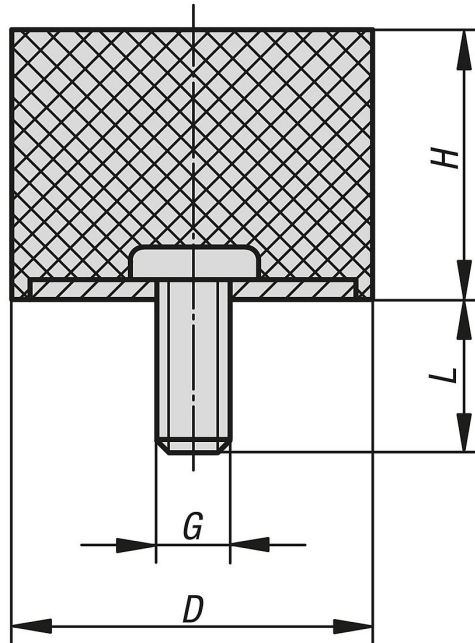
Sıcaklık aralığı:

-30 °C - +80 °C

Talep üzerine:

Diğer Shore sertlikleri.

Çizimler



Ürünlere genel bakış

Kauçuk tampon, çelik veya paslanmaz çelik, tip D

Kauçuk tampon, çelik veya paslanmaz çelik, tip D, dıştan dişli silindirik

Ürünlere genel bakış

Sipariş numarası	Ana gövde malzemesi	D	H	G	L	Yay dayanımı N/mm	Yük N
K0571.00800855	çelik	8	8	M3	6	40	40
K0571.01001055	çelik	10	10	M4	10	35	35
K0571.01001555	çelik	10	15	M4	10	26	40
K0571.01500655	çelik	15	6	M4	10	175	88
K0571.01500855	çelik	15	8	M4	10	187	187
K0571.01501055	çelik	15	10	M4	10	100	100
K0571.01501555	çelik	15	15	M4	10	50	100
K0571.02000555	çelik	20	5	M6	18	135	95
K0571.02000855	çelik	20	8	M6	18	250	250
K0571.02001055	çelik	20	10	M6	18	240	240
K0571.02001555	çelik	20	15	M6	18	110	220
K0571.02002055	çelik	20	20	M6	18	75	225
K0571.02002555	çelik	20	25	M6	18	65	227,5
K0571.02500855	çelik	25	8	M6	18	850	850
K0571.02501055	çelik	25	10	M6	18	400	400
K0571.02501555	çelik	25	15	M6	18	210	420
K0571.02502055	çelik	25	20	M6	18	140	420
K0571.02502555	çelik	25	25	M6	18	100	350
K0571.02503055	çelik	25	30	M6	18	79	316
K0571.03001555	çelik	30	15	M8	23	270	540
K0571.03002055	çelik	30	20	M8	23	238	714
K0571.03002555	çelik	30	25	M8	23	153	535,5
K0571.03003055	çelik	30	30	M8	23	127	508
K0571.03004055	çelik	30	40	M8	23	88	528
K0571.04001555	çelik	40	15	M8	23	710	1420
K0571.04002055	çelik	40	20	M8	23	365	1095
K0571.04003055	çelik	40	30	M8	23	205	820
K0571.04004055	çelik	40	40	M8	23	143	858
K0571.05002055	çelik	50	20	M10	28	646	1938
K0571.05003055	çelik	50	30	M10	28	354	1416
K0571.05004055	çelik	50	40	M10	28	230	1380
K0571.05005055	çelik	50	50	M10	28	160	1280
K0571.06004055	çelik	60	40	M10	28	317	1902
K0571.07002555	çelik	70	25	M10	28	980	3430
K0571.07004555	çelik	70	45	M10	28	438	3066
K0571.07502555	çelik	75	25	M12	37	1318	4613
K0571.07504055	çelik	75	40	M12	37	643	3858
K0571.07505055	çelik	75	50	M12	37	472	3776
K0571.07505555	çelik	75	55	M12	37	310	3100
K0571.008008551	paslanmaz çelik	8	8	M3	8	40	40
K0571.010010551	paslanmaz çelik	10	10	M4	10	35	35
K0571.015015551	paslanmaz çelik	15	15	M4	10	50	100
K0571.020015551	paslanmaz çelik	20	15	M6	18	110	220
K0571.025020551	paslanmaz çelik	25	20	M6	18	140	420
K0571.030030551	paslanmaz çelik	30	30	M8	23	127	508
K0571.040030551	paslanmaz çelik	40	30	M8	23	205	820