

## Kauçuk tampon, çelik, tip KP, dıştan dişli parabol biçim

Ürün açıklaması/Ürün resimleri



### Açıklama

#### Malzeme:

Metal parçalar: çelik, mukavemet 5.6.

Elastomer: doğal kauçuk, sertlik orta, 55° Shore A.

#### Model:

Çelik galvaniz kaplama.

#### Bilgi:

Kauçuk tamponlar, sağlamlıkları ve darbeleri etkili bir şekilde sönmömlerini ile öne çıkarlar. Bu kauçuk tamponlar, özellikle esnek yol sınırlaması, hareketli olan ve olmayan ünite ve makinelerde darbeleri sönmömlerini ve genel olarak dayanak olarak kullanım için uygundur.

Malzeme bileşimi nedeniyle kauçuk tamponlar temasla renkleri ve bu da örneğin zeminlerde veya temas yüzeylerinde aşınma izlerine ve renk bozulmasına yol açabilir.

Açık gri renkte EPDM'den üretilmiş, temasta renk vermeyen kauçuk tamponlar talep üzerine teslim edilir.

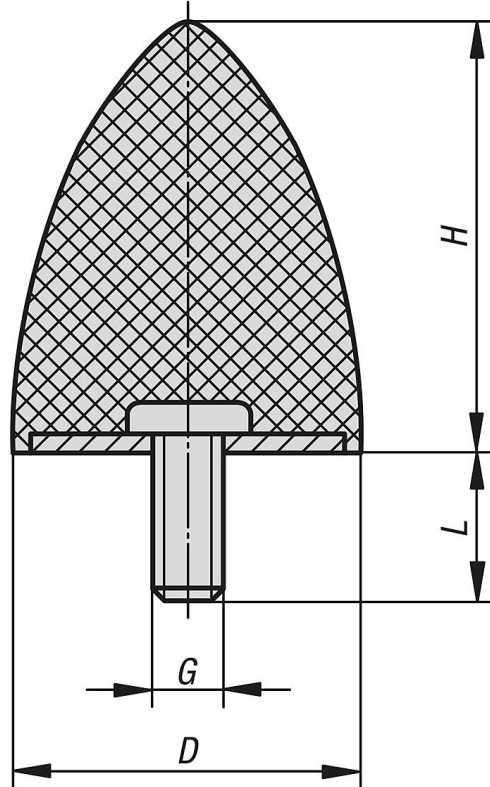
#### Sıcaklık aralığı:

-30 °C - +80 °C

#### Talep üzerine:

Diğer Shore sertlikleri.

### Çizimler



## Kauçuk tampon, çelik, tip KP, dıştan dişli parabol biçim

Ürünlere genel bakış

### Kauçuk tampon, parabol biçiminde

Sipariş numarası	D	H	G	L	Yay dayanımı N/mm	Yük N
K0574.02002455	20	24	M6	18	14	500
K0574.03003655	30	36	M8	20	15	750
K0574.03504055	35	40	M8	23	16	1750
K0574.05005855	50	58	M10	28	30	3000
K0574.05006755	50	67	M8	38	30	3200
K0574.07508955	75	89	M12	37	50	8000