

Kauçuk tampon, çelik, tip K, dıştan dişli konik

Ürün açıklaması/Ürün resimleri



Açıklama

Malzeme:

Metal parçalar: çelik, mukavemet 5.6.

Elastomer: doğal kauçuk, sertlik orta, 55° Shore A.

Model:

Çelik galvaniz kaplama.

Bilgi:

Kauçuk tamponlar, sağlamlıkları ve darbeleri etkili bir şekilde sönmölemeleri ile öne çıkarlar. Bu kauçuk tamponlar, özellikle esnek yol sınırlaması, hareketli olan ve olmayan ünite ve makinelerde darbeleri sönmölemek ve genel olarak dayanak olarak kullanım için uygundur.

Malzeme bileşimi nedeniyle kauçuk tamponlar temasla renklenir ve bu da örneğin zeminlerde veya temas yüzeylerinde aşınma izlerine ve renk bozulmasına yol açabilir.

Açık gri renkte EPDM'den üretilmiş, temasta renk vermeyen kauçuk tamponlar talep üzerine teslim edilir.

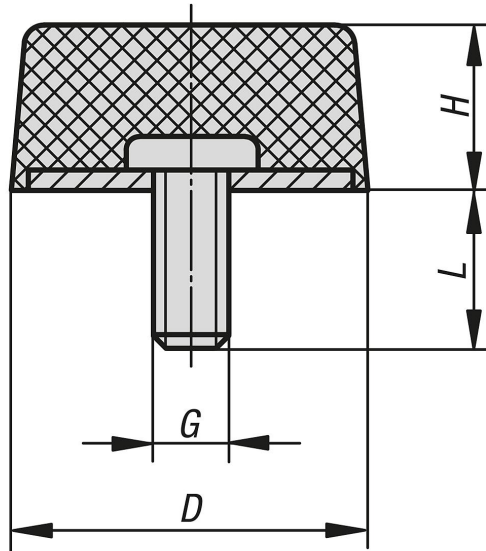
Sıcaklık aralığı:

-30 °C - +80 °C

Talep üzerine:

Diğer Shore sertlikleri.

Çizimler



Ürönlere genel bakış

Kauçuk tampon, konik

Sipariş numarası	D	H	G	L	Yay dayanımı N/mm	Yük N
K0575.05001855	50	18	M10	28	670	3600

Kauçuk tampon, çelik, tip K, dıştan dişli konik**Ürönlere genel bakış**

Sipariş numarası	D	H	G	L	Yay dayanımı N/mm	Yük N
K0575.02501755	25	17	M6	18	119	678