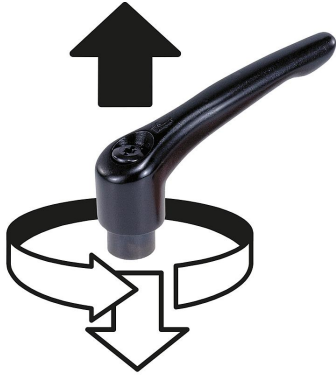


# İçten dişli yassı çinko basınçlı döküm sustalı kollar, karartılmış çelik dişli eleman

Ürün açıklaması/Ürün resimleri



kaldırılarak  
yerinden çıkarılır



## Açıklama

### Malzeme:

Tutamak kolu: Çinko basınçlı döküm, DIN EN 12844.

Çelik parçalar: Mukavemet sınıfı 5.8.

### Model:

Tutamak kolu: plastik kaplama.

Çelik parçalar: perdahlı.

### Bilgi:

Standart renkler:

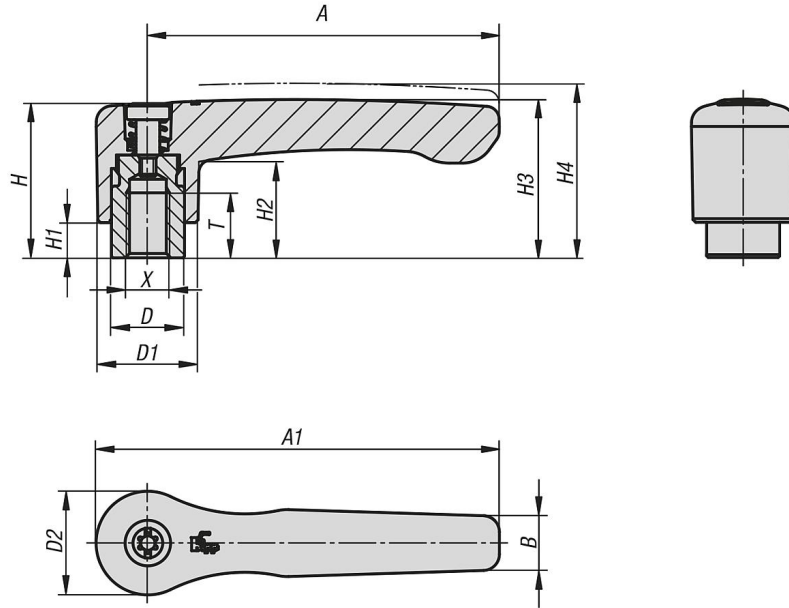
turuncu RAL 2004.

### Talep üzerine:

Başka içten dişli, renkler ve de özel modeller.

"H1" ölçüsü, ek ücret karşılığında farklı uzunluklarda teslim edilebilir.

## Çizimler



## Ürünlere genel bakış

### Sustalı kollar, yassı, içten dişli

# İçten dişli yassı çinko basınçlı döküm sustalı kollar, karartılmış çelik dişli eleman

Ürünlere genel bakış

Sipariş numarası	Ana gövde rengi	Yüzey Ana gövde	Boyut	X	T	D	D1	D2	H	H1	H2	H3	H4	A	A1	B	Diş sayısı
K0737.2062	sade turunç RAL 2004	plastik kaplama	2	M6	12	13,5	18,5	19,1	28,5	6,5	17,8	29,2	32,2	65	74,5	10,1	20
K0737.2082	sade turunç RAL 2004	plastik kaplama	2	M8	12	13,5	18,5	19,1	28,5	6,5	17,8	29,2	32,2	65	74,5	10,1	20
K0737.3082	sade turunç RAL 2004	plastik kaplama	3	M8	14	16	21,2	22	37	10	23,8	38	42	80	91	11,7	22
K0737.3102	sade turunç RAL 2004	plastik kaplama	3	M10	14	16	21,2	22	37	10	23,8	38	42	80	91	11,7	22