

Kapatma tapaları, yağ ölçme çubuklu, Form C, hava tahliyeli ve hava filtreli

Ürün açıklaması/Ürün resimleri



Açıklama

Malzeme:

Gövde, kapak: termoplastik poliamid 66.

Hava filtresi: poliüretan (PU) köpük.

Yağ ölçme çubuğu: çinko.

O-halka: kauçuk (NBR), 70 Shore.

Model:

Gövde: siyah.

Kapak: kırmızı.

Filtre inceliği 50 µm.

Yağ ölçme çubuğu: fosfat kaplama.

Bilgi:

100 °C'ye kadar ısıya karşı dayanıklı.

Talep üzerine:

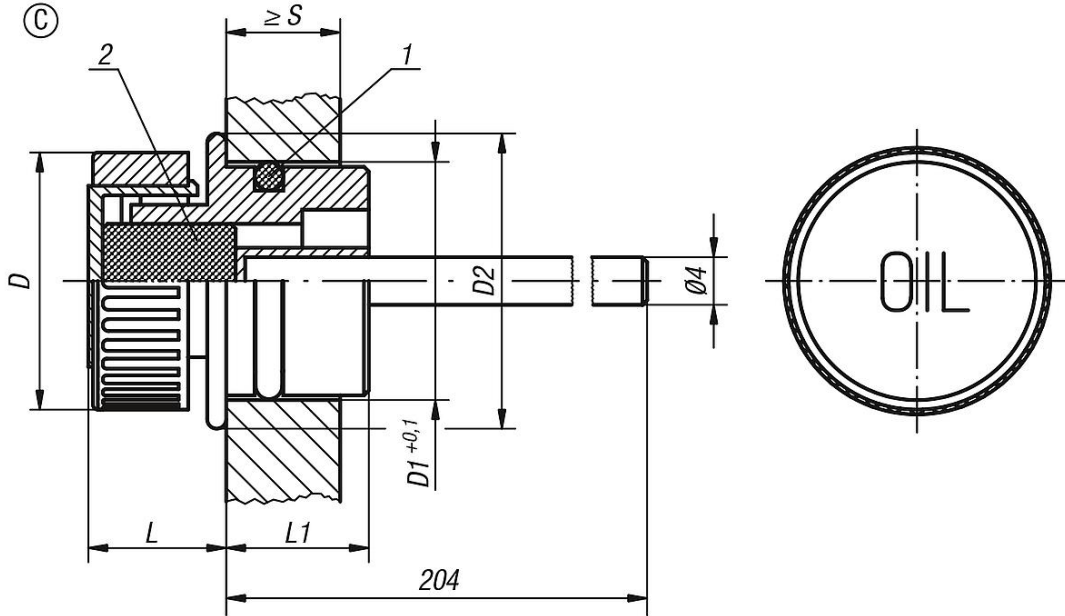
Min.-maks. işaret çentikleri.

Çizim bilgisi:

1) O-halka

2) Hava filtresi

Çizimler



Ürünlere genel bakış

Sipariş numarası	Form	D	D1	D2	L	L1	S
K0462.33018	C	30	18	23	14	14	8

Kapatma tapaları, yağ ölçme çubuklu, Form C, hava tahliyeli ve hava filtreli

Ürünlere genel bakış
