

Mafsallı ayaklar için disk, plastik, Form D

Ürün açıklaması/Ürün resimleri



Açıklama

Malzeme:

Disk: Termoplastik, cam küre takviyeli.

Kaymayı önleyici plaka: Termoplastik elastomer.

Model:

Siyah.

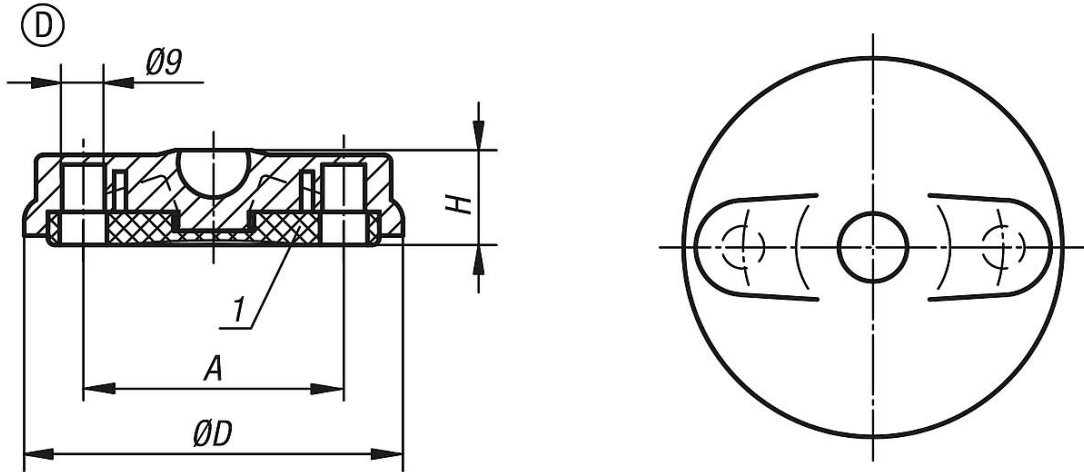
Bilgi:

Mafsallı ayaklar bir disk ve bir dişli milden veya bir bilya kafasından oluşur. Her disk, her dişli mil veya bilya kafası ile kombine edilebilir.

Kaymayı önleyici plaka, titreşimleri absorbe eder ve mafsallı ayağın kaymasını önler. Uygun dişli miller için bkz. K0421.

Uygun bilya kafaları için bkz. K0422.

Çizimler



Ürünlere genel bakış

Sipariş numarası	Form	Boyut	D	A	H	Yük kapasitesi maks. kN
K0415.4080	D	80	79	55	20	9
K0415.4100	D	100	99	74	20	9
K0415.4120	D	120	119	94	20	9