

## Yaylı menteşeler çelik veya paslanmaz çelik 75 mm

Ürün açıklaması/Ürün resimleri



### Açıklama

#### Malzeme:

Çelik veya paslanmaz çelik 1.4301.

Paslanmaz çelik sıkıştırma yayı.

#### Model:

kaplamasız.

#### Bilgi:

Silindirik model menteşeler.

Açılma açısı 270°.

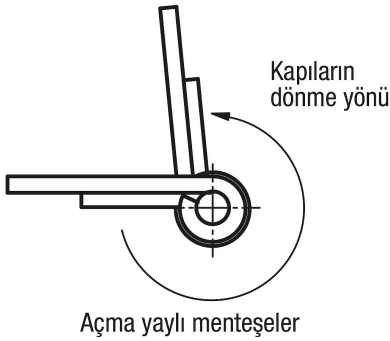
Yay açılma torqu:

$M(0^\circ) : 0,12 \text{ Nm} / M(90^\circ) : 0,09 \text{ Nm} / M(180^\circ) : 0,06 \text{ Nm}$

Menteşelerin belirtilen yüklenme değerleri, emniyet faktörleri dikkate alınmadan ve her türlü sorumluluk reddedilerek verilen, bağlayıcı olmayan referans değerlerdir. Belirtilen değerler sadece bilgi amaçlıdır ve özelliklerin yasal olarak bağlayıcı garanti edildiği anlamına gelmez.

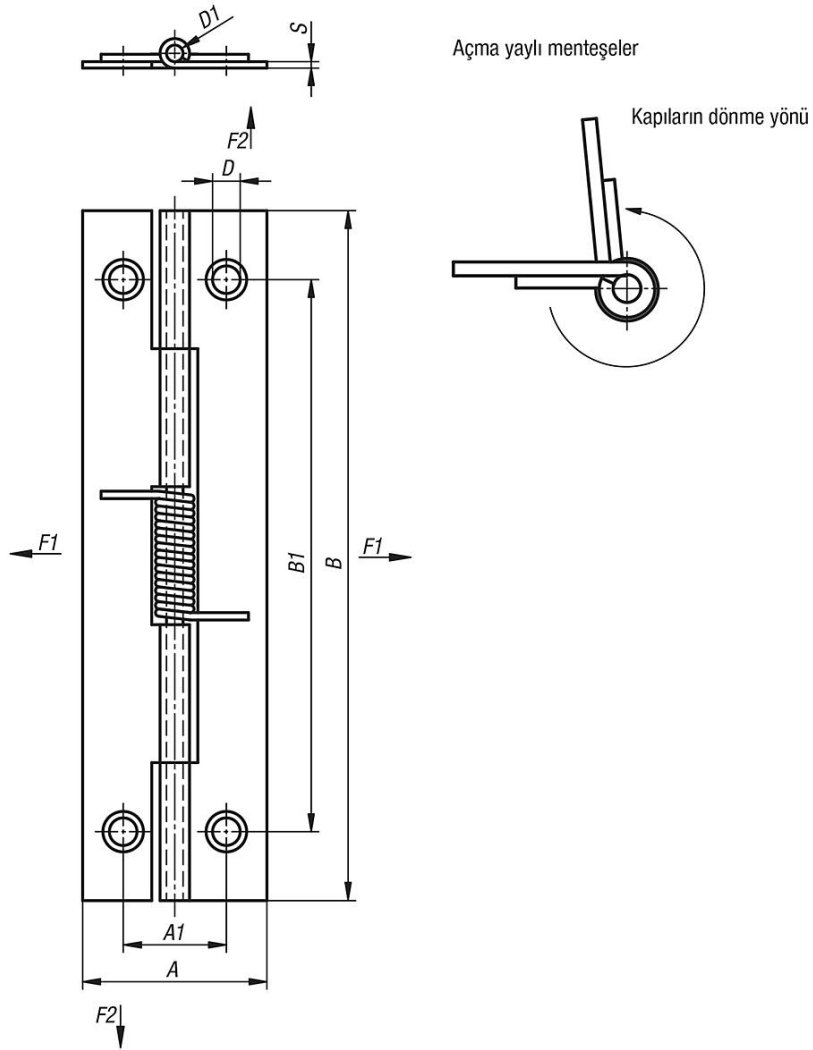
Yüklenme değerleri laboratuvar koşulları altında belirlenir. Menteşenin ilgili uygulama için uygun olup olmadığını her kullanıcı kişisel olarak belirlemelidir.

Menteşelerin sabitlendiği farklı malzemeler ve sabitleme türleri, hava koşulları ve ayrıca aşınma belirlenen değerleri etkileyebilir.



## Yaylı menteşeler çelik veya paslanmaz çelik 75 mm

### Çizimler



### Ürünlere genel bakış

#### Yaylı menteşeler, çelik veya paslanmaz çelik 75 mm

Sipariş numarası	Ana gövde malzemesi	A	A1	B	B1	D	D1	S	F1 N	F2 N
K1174.20750	çelik	20	11,2	75	60	2,8	1,8	0,8	1180	1210
K1174.120750	paslanmaz çelik A2	20	11,2	75	60	2,8	1,8	0,8	1430	1740