

Yağ ölçme çubukları, Form D, hava tahliye delikli

Ürün açıklaması/Ürün resimleri



Açıklama

Malzeme:

Tutamak parçası: Termoplastik poliamid.

Yağ ölçme çubuğu çelik.

O-halka: kauçuk (NBR), 70 Shore.

Model:

Tutamak parçası: siyah.

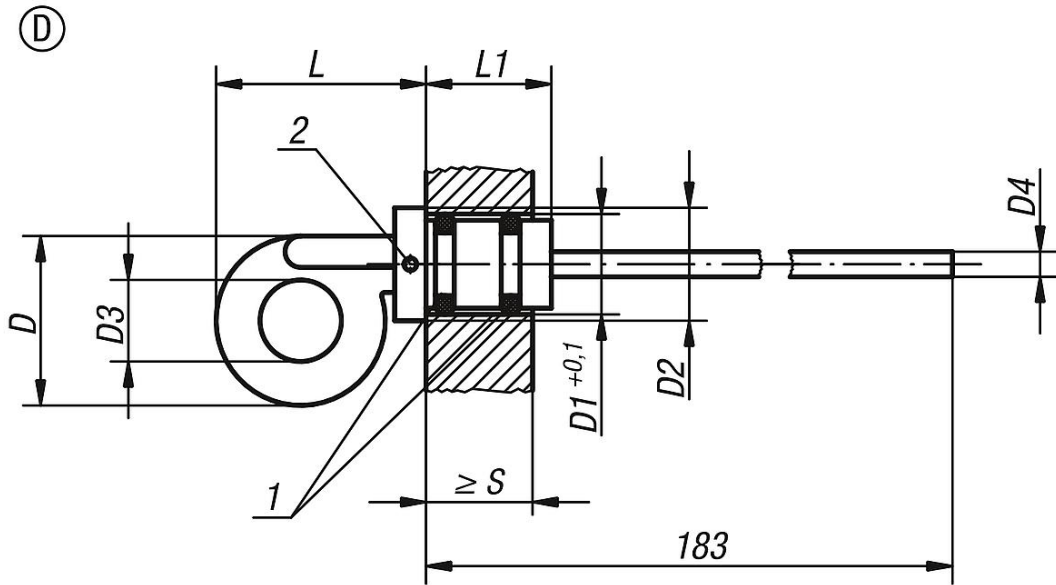
Yağ ölçme çubuğu: fosfat kaplama.

Çizim bilgisi:

1) O-halka

2) Hava tahliye deliği

Çizimler



Ürünlere genel bakış

Sipariş numarası	Form	D	D1	D2	D3	D4 Ø	L	L1	S min.
K0468.42714	D	27	14	18	13	4	34	20	17
K0468.43318	D	33	18	24	14	5	44	21	17,5