

Makina ayakları için disk, plastik, Form B

Ürün açıklaması/Ürün resimleri



Açıklama

Malzeme:

Disk: Termoplastik, cam elyaf takviyeli.

Kaymayı önleyici plaka: Termoplastik elastomer.

Model:

Siyah.

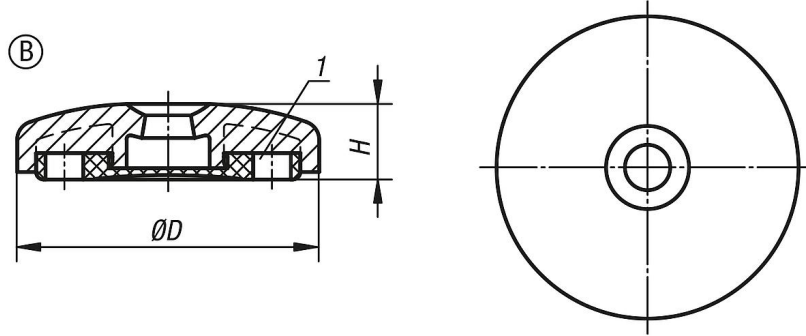
Bilgi:

Makina ayakları bir disk ve bir dişli milden oluşur. Her disk, her dişli mil ile kombine edilebilir.

Kaymayı önleyici plaka, titreşimleri absorbe eder ve ayarlanabilir ayağın kaymasını önler.

Uygun dişli miller için bkz. K0427.

Çizimler



Ürünlere genel bakış

Makina ayakları için disk, plastik

Sipariş numarası	Form	D	H	Yük kapasitesi maks. kN
K0423.2060	B	60	20	12
K0423.2080	B	80	20	12
K0423.2100	B	100	20	12