

Makina ayakları için disk, plastik, ağır tip, Form C

Ürün açıklaması/Ürün resimleri



Açıklama

Malzeme:

Disk: termoplastik, cam elyaf takviyeli.

Model:

Siyah.

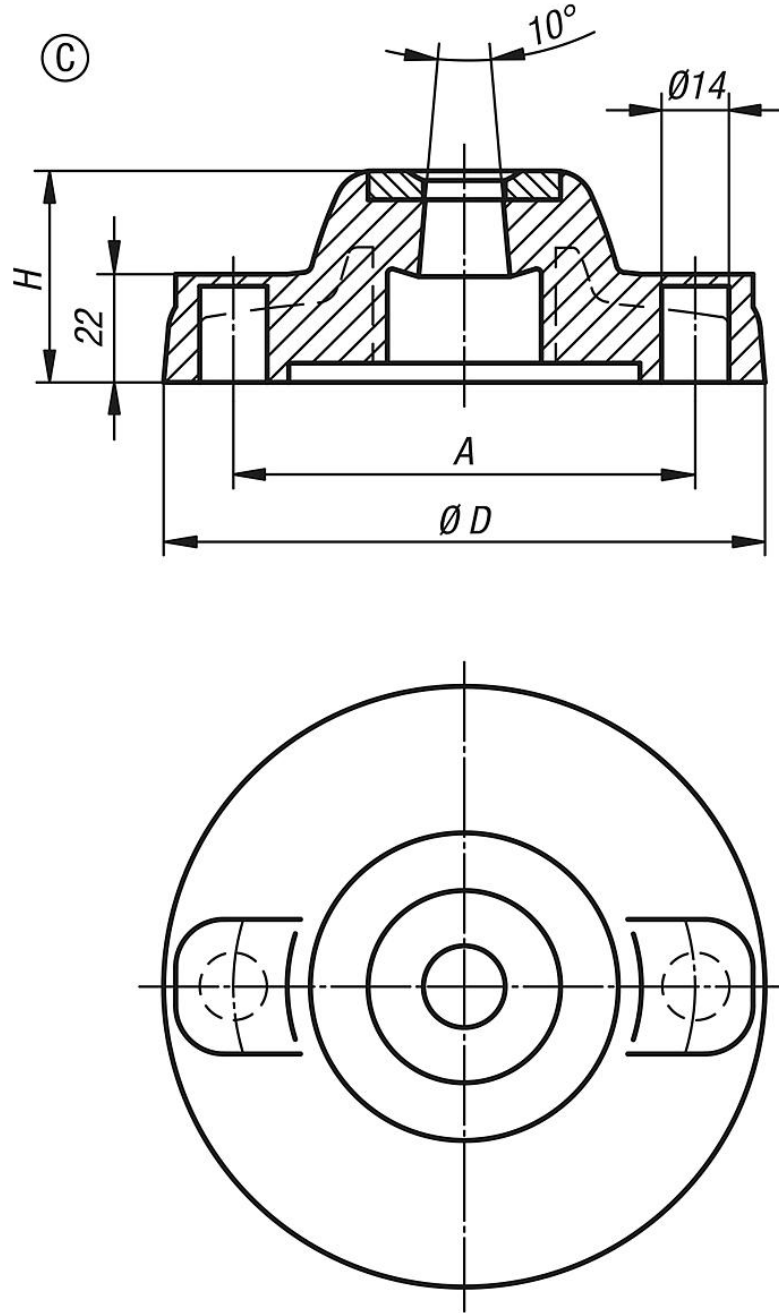
Bilgi:

Makina ayakları bir disk ve bir dişli milden oluşur. Her disk, her dişli mil ile kombine edilebilir.

Uygun dişli miller için bkz. K0427.

Makina ayakları için disk, plastik, ağır tip, Form C

Çizimler



Ürünlere genel bakış

Sipariş numarası	Form	D	A	H	Yük kapasitesi maks. kN
K0424.31251	C	125	96	44	18
K0424.31751	C	175	135	45	25

