

## Makina ayakları için disk, plastik, ağır tip, Form D

### Ürün açıklaması/Ürün resimleri



#### Açıklama

**Malzeme:**

Disk: Termoplastik, cam elyaf takviyeli.

Kaymayı önleyici plaka: Termoplastik elastomer.

**Model:**

Siyah.

**Bilgi:**

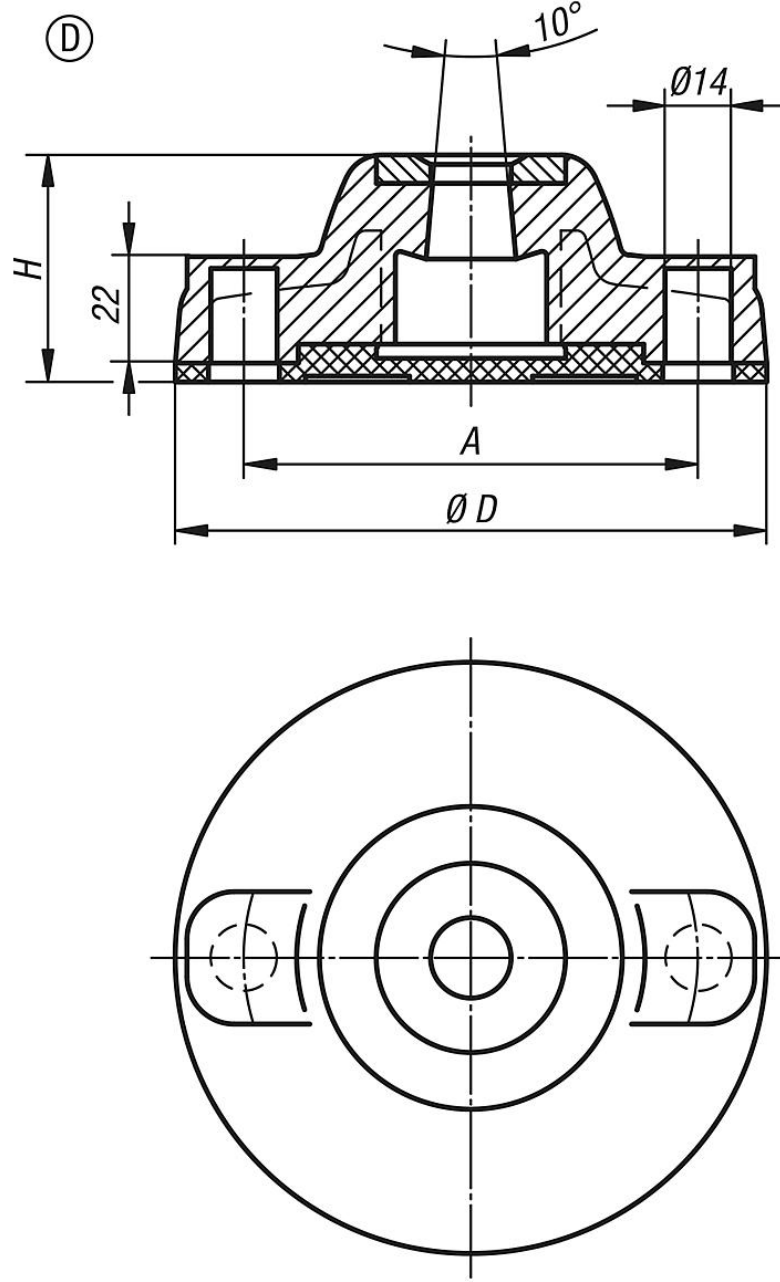
Makina ayakları bir disk ve bir dişli milden oluşur. Her disk, her dişli mil ile kombine edilebilir.

Kaymayı önleyici plaka, titreşimleri absorbe eder ve ayarlanabilir ayağın kaymasını önler.

Uygun dişli miller için bkz. K0427.

## Makina ayakları için disk, plastik, ağır tip, Form D

## Çizimler



## Ürünlere genel bakış

Sipariş numarası	Form	D	A	H	Yük kapasitesi maks. kN
K0424.41251	D	125	96	48	18
K0424.41751	D	175	135	49	25