

## 2 kollu el çarkları plastik, döndürülebilir kollar

Ürün açıklaması/Ürün resimleri



### Açıklama

#### Malzeme:

El çarkı: takviyeli ve sağlamlaştırılmış poliamid.  
Orta tapa: poliamid.  
Geçiş burcu: çelik.  
Silindirik çark kolu için dişli eleman: Piring.

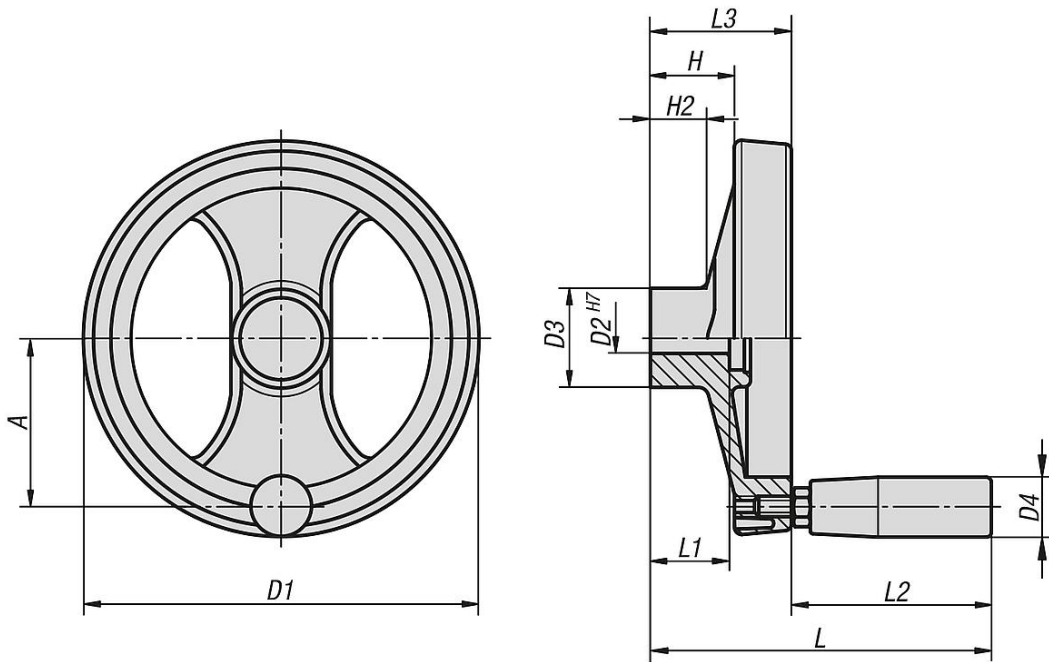
#### Model:

El çarkı, yağlara ve greslere karşı dayanıklı, siyah (RAL 9011), satinize.  
Orta tapa: Gri (RAL 7035).  
Geçiş burcu perdahlı.

#### Talep üzerine:

Başka tapa renkleri,  
özel modeller.

### Çizimler



### Ürünlere genel bakış

Sipariş numarası	Tip 1	D1	D2	D3	D4	H	H2	A	L	L1	L2	L3	B3	T
K0725.4080X08	geçme delik	80	8H7	24,5	20	20	16	30	85	20	51	34	-	-
K0725.4080X10	geçme delik	80	10H7	24,5	20	20	16	30	85	20	51	34	-	-
K0725.4100X10	geçme delik	99	10H7	28	20	25,5	20	38	93	24	51	43	-	-
K0725.4100X12	geçme delik	99	12H7	28	20	25,5	20	38	93	24	51	43	-	-
K0725.4130X12	geçme delik	129	12H7	32	23	30	21	55	112	24	62	50	-	-
K0725.4130X14	geçme delik	129	14H7	32	23	30	21	55	112	24	62	50	-	-
K0725.4160X14	geçme delik	159	14H7	40	23	33	22	66	119	32	62	57	-	-
K0725.4160X16	geçme delik	159	16H7	40	23	33	22	66	119	32	62	57	-	-
K0725.4200X16	geçme delik	198	16H7	51	26	31	17,5	82	141	32	81	60	-	-
K0725.4200X20	geçme delik	198	20H7	51	26	31	17,5	82	141	32	81	60	-	-
K0725.4250X20	geçme delik	252	20H7	55,5	27	39,5	24	113	163	36	92	71	-	-

## 2 kollu el çarkları plastik, döndürülebilir kollar

### Ürünlere genel bakış

Sipariş numarası	Tip 1	D1	D2	D3	D4	H	H2	A	L	L1	L2	L3	B3	T
K0725.4250X24	geçme delik	252	24H7	55,5	27	39,5	24	113	163	36	92	71	-	-
K0725.4345X20	geçme delik	346	20H7	67,5	27	42	24	146	171	32	92	79	-	-
K0725.5080X08	yivli geçme delik	80	8H7	24,5	20	20	16	30	85	20	51	34	2	9
K0725.5080X10	yivli geçme delik	80	10H7	24,5	20	20	16	30	85	20	51	34	3	11,4
K0725.5100X10	yivli geçme delik	99	10H7	28	20	25,5	20	38	93	24	51	43	3	11,4
K0725.5100X12	yivli geçme delik	99	12H7	28	20	25,5	20	38	93	24	51	43	4	13,8
K0725.5130X12	yivli geçme delik	129	12H7	32	23	30	21	55	112	24	62	50	4	13,8
K0725.5130X14	yivli geçme delik	129	14H7	32	23	30	21	55	112	24	62	50	5	16,3
K0725.5160X14	yivli geçme delik	159	14H7	40	23	33	22	66	119	32	62	57	5	16,3
K0725.5160X16	yivli geçme delik	159	16H7	40	23	33	22	66	119	32	62	57	5	18,3
K0725.5200X16	yivli geçme delik	198	16H7	51	26	31	17,5	82	141	32	81	60	5	18,3
K0725.5200X20	yivli geçme delik	198	20H7	51	26	31	17,5	82	141	32	81	60	6	22,8
K0725.5250X20	yivli geçme delik	252	20H7	55,5	27	39,5	24	113	163	36	92	71	6	22,8
K0725.5250X24	yivli geçme delik	252	24H7	55,5	27	39,5	24	113	163	36	92	71	8	27,3
K0725.5345X20	yivli geçme delik	346	20H7	67,5	27	42	24	146	171	32	92	79	6	22,8