

2 kollu el çarkları plastik, yatırılabilir kolu

Ürün açıklaması/Ürün resimleri



Açıklama

Malzeme:

El çarkı: takviyeli ve sağlamlaştırılmış poliamid.

Orta tapa: poliamid.

Silindirik çark kolu için geçiş burcu ve dişli eleman: çelik.

Model:

El çarkı, yağlara ve greslere karşı dayanıklı, siyah (RAL 9011), satinize.

Orta tapa: gri (RAL 7035).

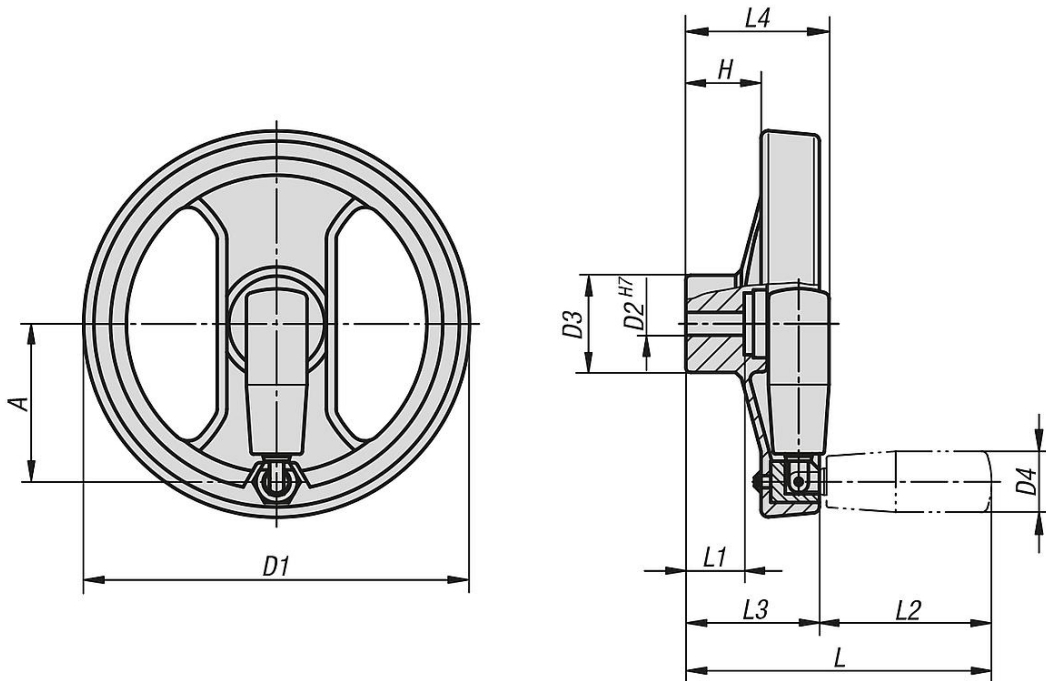
Yatırılabilir silindirik çark kolu için geçiş burcu ve dişli eleman perdeli.

Talep üzerine:

Başka tapa renkleri,

özel modeller.

Çizimler



Ürünlere genel bakış

2 kollu el çarkları, plastik, yatırılabilir kolu

Sipariş numarası	Tip 1	D1	D2	D3	D4	A	H	L	L1	L2	L3	L4	B3	T
K0725.6130X12	geçme delik	129	12H7	32	20	51	29	111	20	59	52	53	-	-
K0725.6130X14	geçme delik	129	14H7	32	20	51	29	111	20	59	52	53	-	-
K0725.6160X14	geçme delik	159	14H7	40	25	65	31	126	24	71	55	59	-	-
K0725.6160X16	geçme delik	159	16H7	40	25	65	31	126	24	71	55	59	-	-
K0725.6200X16	geçme delik	200	16H7	54,5	27	80	33	160	28	91	69	69	-	-
K0725.6200X20	geçme delik	200	20H7	54,5	27	80	33	160	28	91	69	69	-	-
K0725.6345X20	geçme delik	346	20H7	67,5	27	148	43,5	144	32	91	80	80	-	-
K0725.7130X12	yivli geçme delik	129	12H7	32	20	51	29	111	20	59	52	53	4	13,8
K0725.7130X14	yivli geçme delik	129	14H7	32	20	51	29	111	20	59	52	53	5	16,3

2 kollu el arkları plastik, yatırılabılır kollar

Ürönlere genel bakış

Sipariş numarası	Tip 1	D1	D2	D3	D4	A	H	L	L1	L2	L3	L4	B3	T
K0725.7160X14	yivli geçme delik	159	14H7	40	25	65	31	126	24	71	55	59	5	16,3
K0725.7160X16	yivli geçme delik	159	16H7	40	25	65	31	126	24	71	55	59	5	18,3
K0725.7200X16	yivli geçme delik	200	16H7	54,5	27	80	33	160	28	91	69	69	5	18,3
K0725.7200X20	yivli geçme delik	200	20H7	54,5	27	80	33	160	28	91	69	69	6	22,8
K0725.7345X20	yivli geçme delik	346	20H7	67,5	27	148	43,5	144	32	91	80	80	6	22,8