

## Pozisyon göstergesi, programlanmamış

### Ürün açıklaması/Ürün resimleri



### Açıklama

#### Bilgi:

Elektronik pozisyon göstergeleri, açıları ve sıra dışı mil yükselmelerini de gösterdikleri ve bu esnada her bir mil ayar işlemi kaydettiklerinden mekanik pozisyon göstergelerine kıyasla daha geniş imkanlar sunarlar.

\* Parametreler, programlama yazılımı K0411.09 ile istenen şekilde programlanabilir.

#### Teknik veriler:

- 5 haneli LCD ekran
- Rakam yüksekliği yakl. 8 mm
- Gösterge aralığı -19999 ... 99999
- İçi boş mil çapı 14 H7 mm
- Çalışma sıcaklığı -10 °C ila +60 °C
- Depolama sıcaklığı -30 °C ila +80 °C
- Devir sayısı maks. 600 dev/dak
- Pil: Lityum düğme pil 3V, tip CR2032. Kullanım ömrü yakl. 2 yıl
- DIN IEC 68-2-6'ya göre titreşime karşı direnç 10 g / (5 ... 150 Hz), 20 g / (100 ... 2000 Hz)
- DIN IEC 68-2-27'ye göre darbelerle karşı direnç 30 g / 15 ms
- EMV DIN EN 61000-4-2; DIN EN 61000-4-4
- Koruma sınıfı IP 51

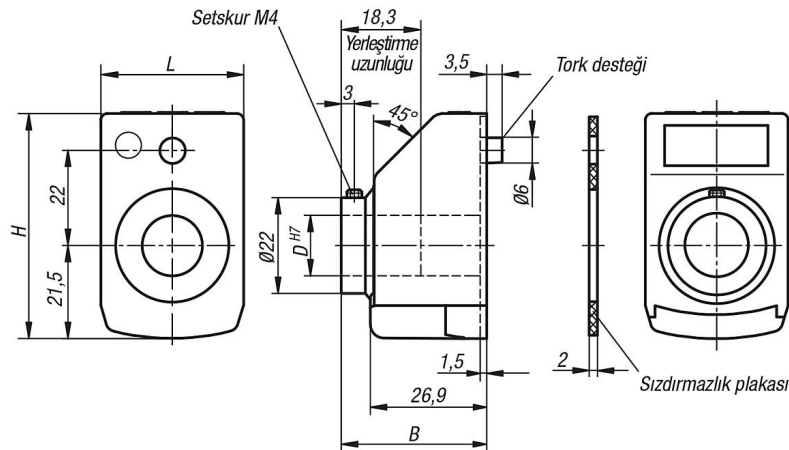
#### Özellikler:

- Gösterge değerleri ve ondalık hane istenen şekilde programlanabilir
- Doğrusal mod veya açı modu
- Sıfırlama için fonksiyon tuşu
- Mutlak ölçü ve zincir ölçüsü arasında geçiş için fonksiyon tuşu
- Doğrudan cihaz üzerinde ofset değeri programlama
- Kolay pil değişimi

#### Aksesuar:

- Küçültme kovanları K0412
- Programlama yazılımı K0411.09

### Çizimler



# Pozisyon göstergesi, programlanmamış

## Çizimler

### Sipariş anahtarı:

K0771.

#### Bir dönüşten sonra gösterge:

örn.  
K0771.0200021120  
Lütden burada bir dönüşten sonra hangi değerin gösterileceğini belirtin (bu normalde mil artışıdır).

**Önemli:** Lütfen virgül yerini dikkate alın!

**Açı modu:**  
(Çözünürlük 0,1°)  
Gösterge olarak açı modunu istiyorsanız 03600 belirtin.

Açı modunda gösterge, bir dönüşten sonra 03600'dir ve sonraki dönüşten sonra tekrar 00000'dan başlar.

#### Virgül yeri:

örn.  
K0771.0200021120  
Burada lütfen virgüli hangi yerde istediğinizi belirtin.

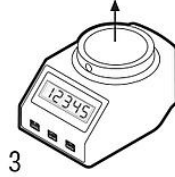
0 = 00000  
1 = 0000,0  
2 = 000,00  
3 = 00,000

**Açı modu:**  
Gösterge olarak açı modunu istiyorsanız, virgül için en mantıklı yer, konum 1'dir.

Böylelikle bir dönüşten sonra 0360,0 değerini elde edersiniz.

#### Montaj konumu:

örn.  
K0771.0200021120  
1 = Yatay mil için montaj konumu  
3 = Dikey mil için montaj konumu



#### Sayma yönü:

örn.  
K0771.0200021120  
1 = saat yönünde (artan değerler)  
2 = saat yönünün tersine (artan değerler)



#### Renk:

örn.  
K0771.0200021120  
1 = turuncu  
2 = siyah



#### Sıfır konumu:

örn.  
K0771.0200021120  
0 = doğrudan  
5 = 5 saniye gecikmeli.



Sıfır konumu, yanlışlıkla sıfırlamayı önlemek için parametre aracılığıyla 5 saniye geciktirilebilir.

## Ürünlere genel bakış

Sipariş numarası	Montaj pozisyonu	Ana gövde rengi	Tip 2	Yazılım sipariş numarası
K0771.11	1	turuncu	istenen şekilde programlanabilir	K0411.09
K0771.12	1	siyah	istenen şekilde programlanabilir	K0411.09
K0771.31	3	turuncu	istenen şekilde programlanabilir	K0411.09
K0771.32	3	siyah	istenen şekilde programlanabilir	K0411.09