

Yaylı menteşeler, alüminyum profil gergi yaylı menteşe 0,7 Nm, yay açılır

Ürün açıklaması/Ürün resimleri



Açıklama

Malzeme:

Alüminyum 6060 T5.
Kapatma tıpası PA 6.6.
POM rondelalar.

Model:

Siyah eloksitlenmiş.
Renksiz eloksitlenmiş.

Bilgi:

Menteşeler, entegre bir çelik sıkıştırma yayı ile donatılmıştır. Bu yay, kapıların ve kapakların otomatik şekilde açılmasını ve kapatılmasını sağlar.

Açılma açısı 180°.

Yay torku:

M(0°) : 0,7 Nm / M(90°) : 0,45 Nm / M(180°) : 0,23 Nm

Menteşeler, 30.000 kez açılıp kapatılacak şekilde tasarlanmıştır.

DIN 912/ DIN EN ISO 4762 uyarınca silindir başlı cıvatalar ile sabitlenir.

Sıcaklık aralığı:

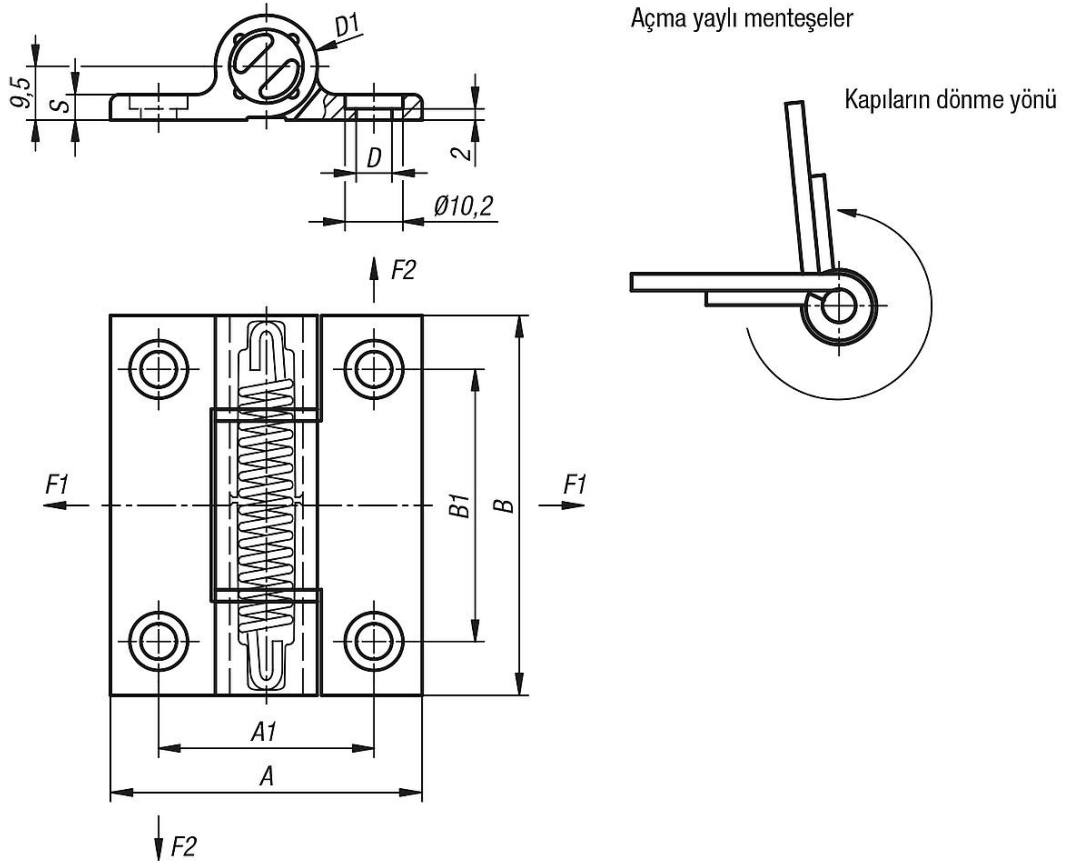
-20 °C ila +80 °C

Aksesuar:

DIN 912/ DIN EN ISO 4762 uyarınca imbus silindir başlı cıvatalar.

Yaylı menteşeler, alüminyum profil gergi yaylı menteşe 0,7 Nm, yay açılır

Çizimler



Ürünlere genel bakış

Sipariş numarası	Ana gövde rengi	Yüzey Ana gövde	A	A1	B	B1	D	D1	S	F1 N	F2 N
K1180.556701	siyah	eloksall kaplamalı	55	38	67	48	6,3	18	4,5	5000	4200
K1180.55670	renksiz	eloksall kaplamalı	55	38	67	48	6,3	18	4,5	5000	4200