

Eksantrik gergi modülü, Form C

Ürün açıklaması/Ürün resimleri



Açıklama

Malzeme:

Ana gövde: çelik. Eksantrik kol: alüminyum döküm.

Model:

Ana gövde: perdahlı. Çekiç başlı somun: galvaniz kaplama. Eksantrik kol: siyah toz boya kaplamalı.

Bilgi:

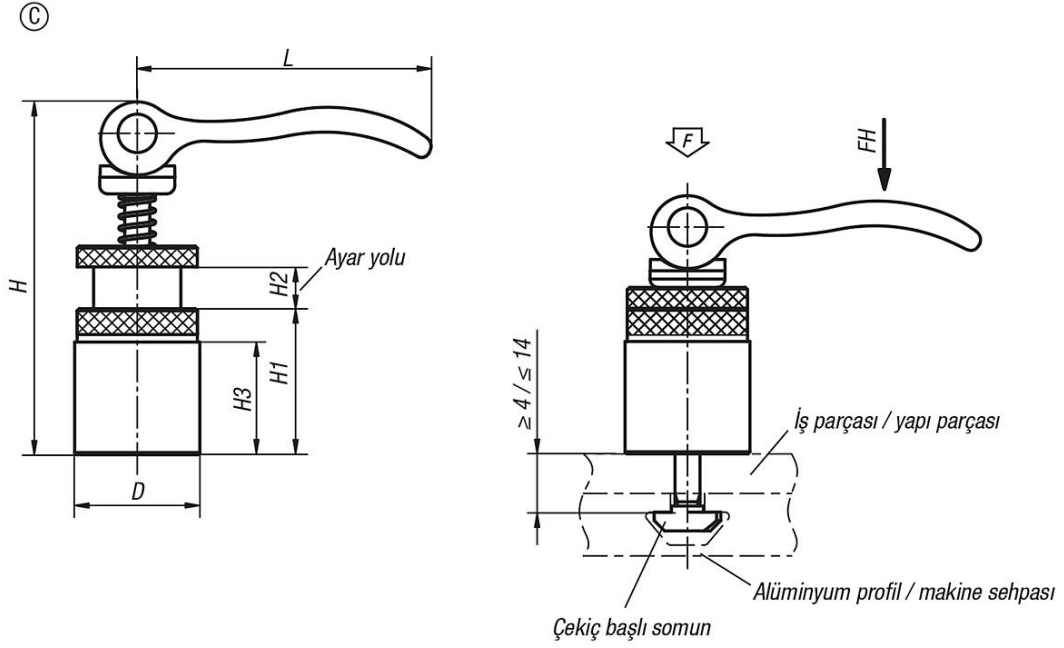
Gergi modülü üstten T kanalına yerleştirilir ve ilave takım kullanmadan, eksantrik kol üzerinden güvenli bir şekilde gerdirebilir.

Avantajlar:

Eksantrik gergi modülleri, standart alüminyum profil sistemlerinde veya T kanallı sehpalarda yapı parçalarını ve iş parçalarını bağlamak, sıkıştırmak veya gerdirmek için kullanılabilir.

Eksantrik gergi modülü, Form C

Çizimler



Ürünlere genel bakış

Sipariş numarası	Form	D	H	H1	H2	H3	L	Uygun olduğu kanal genişliği	Bağlama kuvveti F (kN)	El kuvveti FH N
K0754.21150606	C	15	34	10	6	7	35	6	1,5	90
K0754.21201008	C	20	44	13	8	10	52	8	2,5	100
K0754.21301008	C	30	84,6	35	10	25	70,4	8	4	120