

Plastik saplı alüminyum köprü tutamaklar

Ürün açıklaması/Ürün resimleri

19"



Açıklama

Malzeme:

Alüminyum tutamak kolu.
Tutamak ayağı ve kapak PA 6.
Çelik cıvata ve kompozit somun.

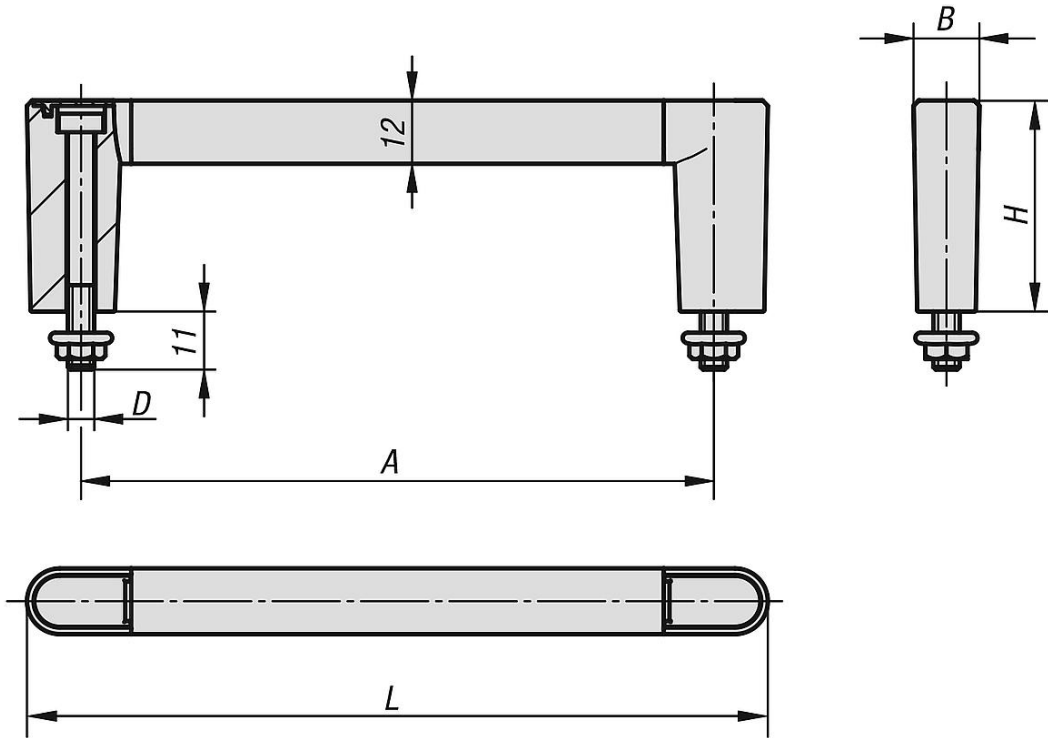
Model:

Tutamak kolu doğal renkli eloksallı kaplama veya siyah eloksallı kaplama.
Galvaniz cıvata ve kompozit somun.

Bilgi:

- 19"
- Kapalı tasarım
- Kolay montaj
- Kapak bir lastik çekiçle monte edilir

Çizimler



Ürünlere genel bakış

Köprü tutamaklar

Sipariş numarası	Ana gövde rengi	A	B	D	H	L	Taşıma kapasitesi N
K1127.055201	siyah	55	12,5	M5	40	75,5	1000
K1127.088201	siyah	88	12,5	M5	40	108,5	1000
K1127.100201	siyah	100	12,5	M5	40	120,5	1000
K1127.120201	siyah	120	12,5	M5	40	140,5	1000

Plastik saplı alüminyum köprü tutamaklar

Ürünlere genel bakış

Sipariş numarası	Ana gövde rengi	A	B	D	H	L	Taşıma kapasitesi N
K1127.180201	siyah	180	12,5	M5	40	200,5	1000
K1127.235201	siyah	235	12,5	M5	40	255,5	1000
K1127.055203	doğal	55	12,5	M5	40	75,5	1000
K1127.088203	doğal	88	12,5	M5	40	108,5	1000
K1127.100203	doğal	100	12,5	M5	40	120,5	1000
K1127.120203	doğal	120	12,5	M5	40	140,5	1000
K1127.180203	doğal	180	12,5	M5	40	200,5	1000
K1127.235203	doğal	235	12,5	M5	40	255,5	1000