

İş parçası dengeleyici için sıfır nokta germe teknolojisi sabitleme seti

Ürün açıklaması/Ürün resimleri

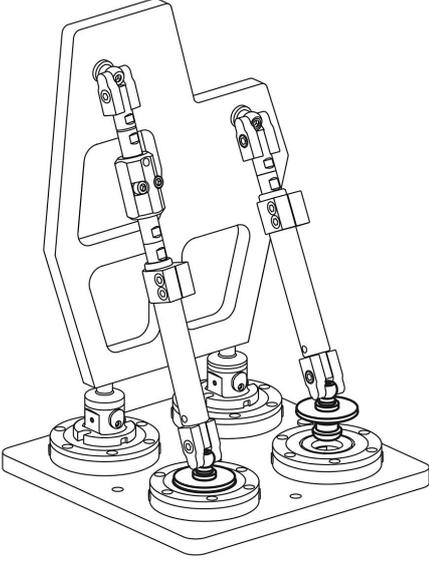


Açıklama

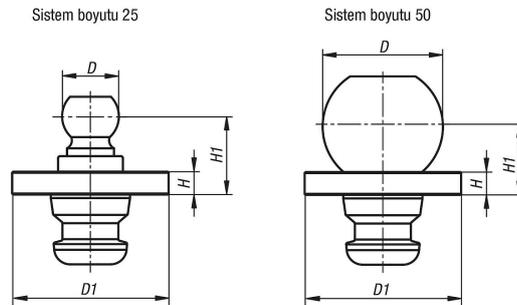
Malzeme:
Çelik.

Bilgi:
Sabitleme seti, UNILOCK sıfır nokta germe teknolojisine adapte edilebilir.

Sıkıştırma bilyaları iki sistem boyutu arasında değiştirilebilir.



Çizimler



Ürünlere genel bakış

İş parçası dengeleyici için sıfır nokta germe teknolojisi sabitleme seti

Sipariş numarası	Boyut	D	D1	H	H1
K1190.2540	25	25,4	78	10	35
K1190.5040	50	50	78	10	30

