

İş parçası dengeleyici için başlıklı sıkıştırma bilyaları

Ürün açıklaması/Ürün resimleri



Açıklama

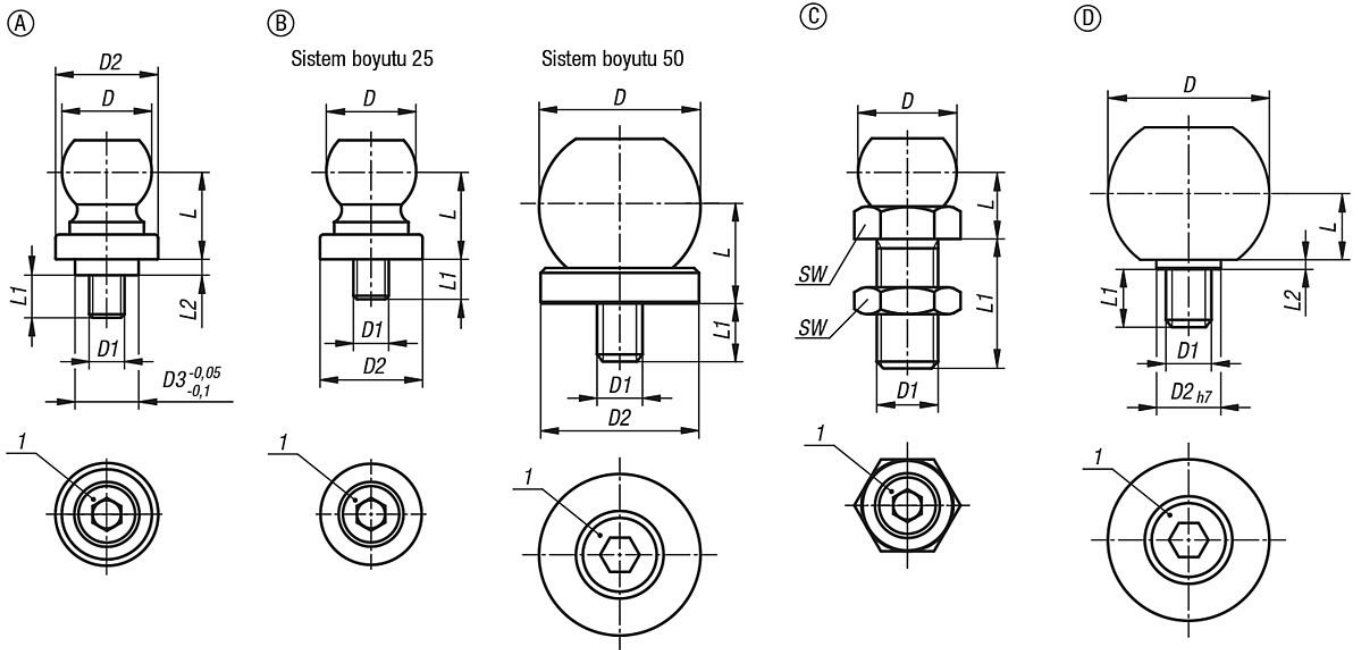
Malzeme:
Çelik.

Model:
Altı köşeli cıvata DIN EN ISO 4017 sağlamlık sınıfı 8.8 siyah.
Silindirik başlı cıvata DIN EN ISO 4762 sağlamlık sınıfı 8.8 siyah.
Sıkıştırma bilyası yalın.

Bilgi:
Sıkıştırma bilyaları, iş parçasını iş parçası dengeleyiciye pek çok şekilde bağlayabilir.
İş parçasındaki büyük serbest açılar, sıkıştırma bilyaları ile elde edilir.

Çizim bilgisi:
1) Silindirik başlı cıvata DIN EN ISO 4762

Çizimler



Ürünlere genel bakış

İş parçası dengeleyici için başlıklı sıkıştırma bilyaları

Sipariş numarası	Form	Boyut	D	D1	D2	D3	L	L1	L2	SW
K1193.125	A	25	25,4	M10	29	18	25	12,2	4,5	-
K1193.225	B	25	25,4	M10	29	-	25	11	-	-
K1193.250	B	50	50	M16	49	-	30	20,5	-	-
K1193.3251240	C	25	25,4	M12	-	-	17,3	40	-	18
K1193.3251640	C	25	25,4	M16	-	-	19,8	40	-	24
K1193.3252050	C	25	25,4	M20	-	-	22,3	50	-	30
K1193.3252450	C	25	25,4	M24	-	-	24,8	50	-	36
K1193.3502450	C	50	50	M24	-	-	34,5	50	-	36
K1193.3503060	C	50	50	M30	-	-	34,5	60	-	46
K1193.3503670	C	50	50	M36	-	-	34,5	70	-	55

İş parçası dengeleyici için başlıklı sıkıştırma bilyaları

Ürünlere genel bakış

Sipariş numarası	Form	Boyut	D	D1	D2	D3	L	L1	L2	SW
K1193.450	D	50	50	M16	25	-	20	18	3,5	-