

Güç gerdirci için yükseltme elemanı

Ürün açıklaması/Ürün resimleri



Açıklama

Malzeme:
İslah çeliği.

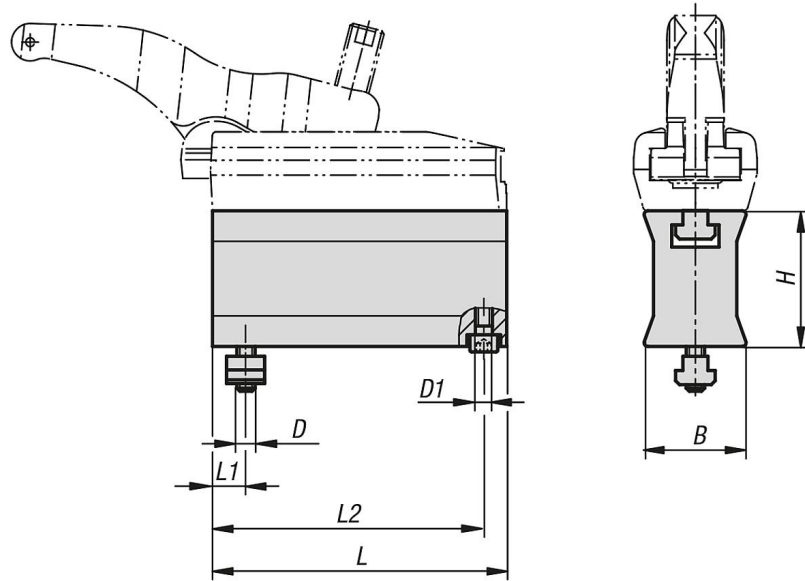
Model:
dövme, siyah galvaniz kaplama.

Kullanım:
Kuvvetli sıkıştırıcı için yükseltme elemanı, makine tezgahı üzerine yerleştirilir ve sabitlenir. Ardından kuvvetli sıkıştırıcı, yükseltme elemanına vidalanır. Ayar cıvatası kullanılarak sıkıştırma kolunun yüksekliği kademesiz şekilde ayarlanır ve iş parçası sıkıştırılır.

Avantajlar:

- Birden fazla ara parça takılarak sıkıştırma yüksekliği artırılabilir.
- Sıkıştırma yükseklikleri kademesiz artırılır.
- Parçalar kolay monte edilir.
- 12–28 mm T kanallarda ve M10, M12, M16, M20 ızgara sistemlerinde kullanılır.

Çizimler



Ürünlere genel bakış

Kuvvetli sıkıştırıcı için yükseltme elemanı

| Sipariş numarası | Tip 2 | Kanal genişliği | B | D | D1 | H | L | L1 | L2 | Bağlama kuvveti kN |
|------------------|----------|-----------------|------|-----|-----|----|-----|----|------|--------------------|
| K1206.012060 | uzun tip | 14 | 45 | M12 | M8 | 60 | 135 | 12 | 127 | 30 |
| K1206.016070 | uzun tip | 18 | 48 | M16 | M8 | 70 | 155 | 16 | 145 | 43 |
| K1206.020080 | uzun tip | 22 | 58 | M20 | M10 | 80 | 175 | 19 | 165 | 49 |
| K1206.110035 | kısa tip | 12 | 36 | M10 | M6 | 35 | 65 | 12 | 58,5 | 22 |
| K1206.112035 | kısa tip | 14 | 36 | M12 | M6 | 35 | 65 | 12 | 58,5 | 22 |
| K1206.112060 | kısa tip | 14 | 44,5 | M12 | M8 | 60 | 95 | 12 | 88 | 32 |
| K1206.116070 | kısa tip | 18 | 47,5 | M16 | M8 | 70 | 110 | 16 | 100 | 40 |

