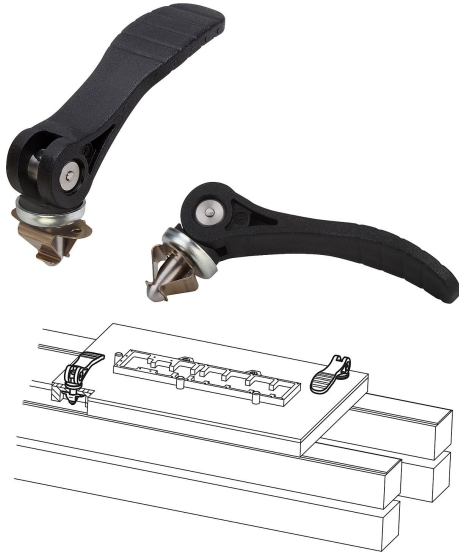


## Eksanrik kamlı kenetleme kolları, plastik, hızlı kilitli, plastik baskı pullu ve geçmeli pim çelik

Ürün açıklaması/Ürün resimleri



### Açıklama

#### Malzeme, model:

Tutamak kolu ve baskı pulu: Cam elyaf takviyeli plastik PA66, siyah.

Aks pimi paslanmaz çelik 1.4305, kaplamasız.

İndeksleme pistonları: Çelik 1.0718, mavi pasifleştirilmiş.

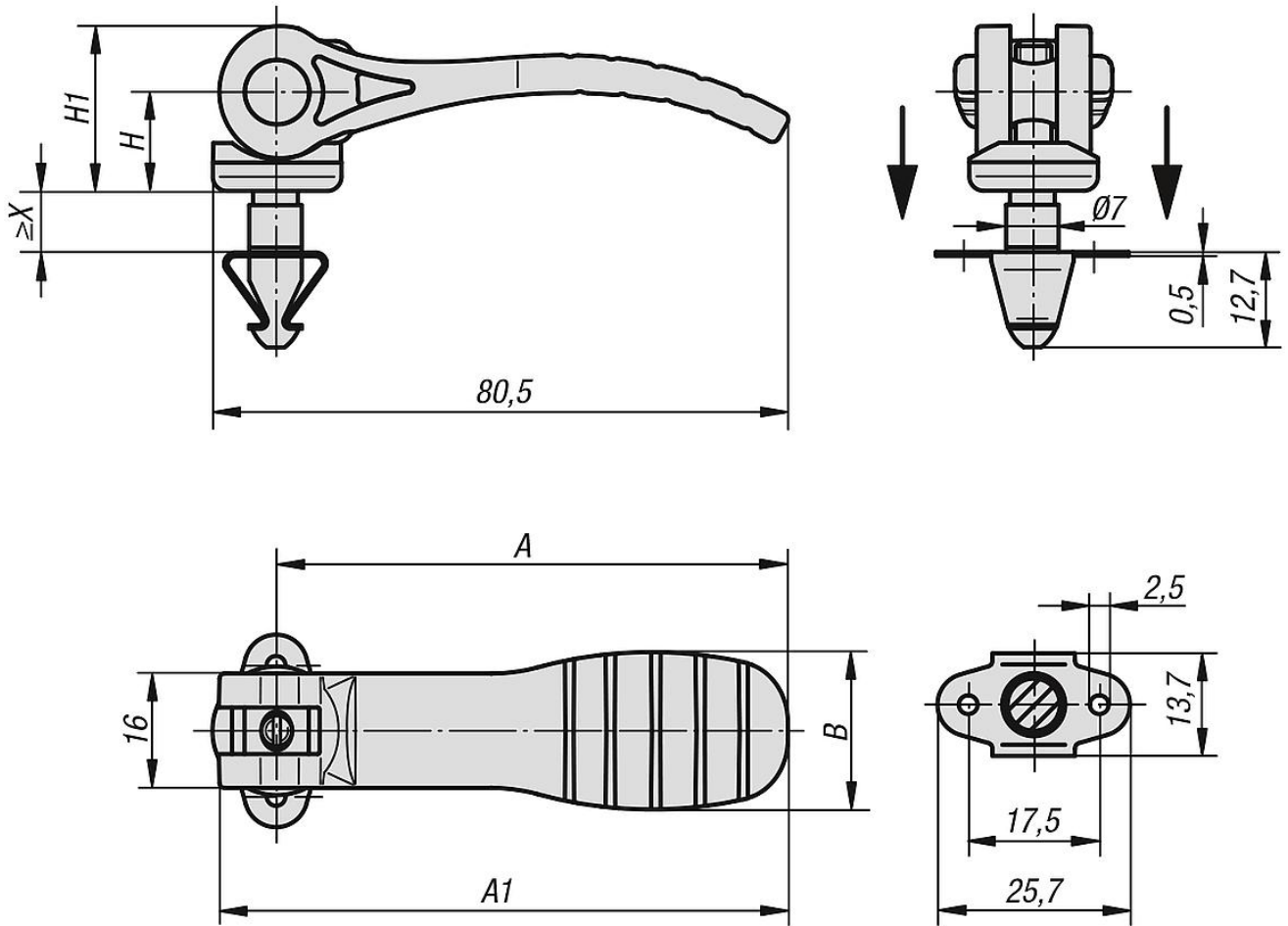
Yay klipsi: Paslanmaz çelik 1.4310, pasifleştirilmiş.

#### Bilgi:

Sac eleman, yay klipsine oturtularak konumlandırılabilir. Sac eleman daha sonra tutamak kolu ile sıkıştırılır.

Plastikler, yük altında yavaşlama (retardasyon) özelliğine sahiptir ve bu da tutma kuvvetinin azalmasına neden olabilir.

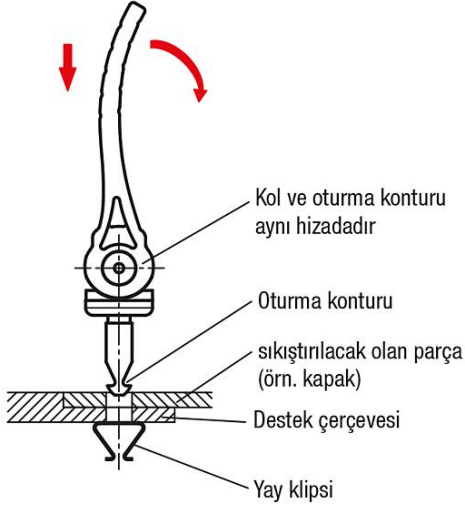
### Çizimler



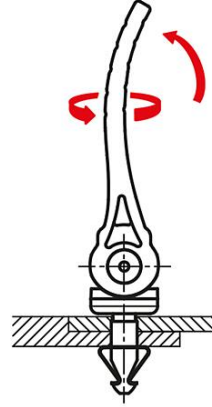
# Eksantrik kamlı kenetleme kolları, plastik, hızlı kilitli, plastik baskı pullu ve geçmeli pim çelik

Çizimler

Bastırarak yerleştirme  
ve döndürerek gerdirme



Döndürerek çözme



## Ürünlere genel bakış

Sipariş numarası	A	A1	B	H	H1	X Malzeme kalınlığı	Tutma kuvveti yakl. N
K0751.121107X2	71,5	79,6	22	14	23,4	1,9 - 2,3	500
K0751.121107X4	71,5	79,6	22	14	23,4	3,9 - 4,3	500
K0751.121107X6	71,5	79,6	22	14	23,4	5,9 - 6,3	500
K0751.121107X8	71,5	79,6	22	14	23,4	7,9 - 8,3	500